

# NF7-X

## SS9682XLEM



海王星摇头染色灯 NF7 是新一代卓越色彩混合 RGBL 四合一摇头染色灯，配备 16 颗 50W RGBL 和 M-face，整灯功率 800W。3.5-55 度变焦范围，打造丰富的染色效果，单点单控，可创建出丰富多样的动态效果。独创 M-face 光学玻璃光环，璀璨耀眼。搭载 X 轴无极旋转系统。24BIT 调光系统极致调光效果。搭载数字颜色处理系统，内置精选色卡与全域色温。P66 防护等级，整灯重量仅 21.6KG，防水防尘免维护。适用于剧场剧院、综艺、电视台、演唱会文旅项目及城市级灯光演绎。



### 技术参数

#### 光学系统

光源信息  
16PCS\*50W RGBL+RGBCW Ring

光通量 10758lm  
照度 5m@37000lux, 3.5°

光束角 3.5°-35°  
光斑角 5.5°-55°

#### 外观、规格

尺寸 414x277x507mm  
重量 21.6KG  
外壳 压铸铝  
颜色 黑色

#### 电气连接

输入电压  
100-240VAC,50/60Hz

额定功率  
800W

电源连接  
电源插输入输出

信号连接  
三芯或五芯信号输入输出, RJ45输入输出

#### 控制系统

机械运动  
水平无极旋转, 垂直270° (8-16Bit扫描)

调光  
戏曲级调光效果 (0-100% 24Bit调光)

冷却系统  
风冷

控制协议  
DMX512、RDM、ARTNET、SACN、蓝牙、NFC、W-DMX (可选)

通道模式  
HSIC(26CH)\SSP(19CH)\TOUR(31CH)\  
TR16(36CH)\CMY(30CH)\PIXEL RGBL(88CH)\PIXEL(261CH)

#### 效果综合系统

LED光环  
独创M-face光玻璃光环

效果 单点灯控  
变焦 独立变焦

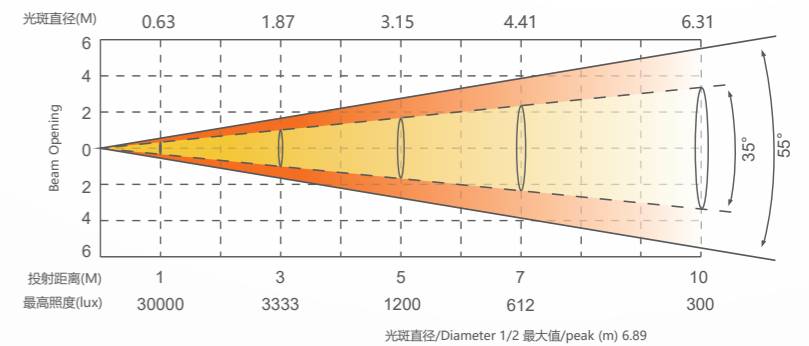
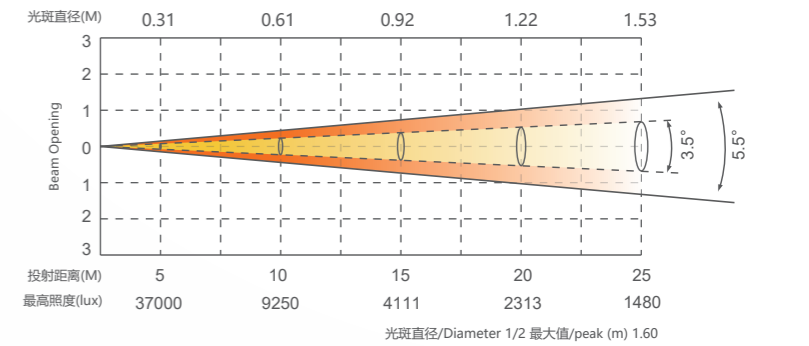
#### 工作环境

工作环境温度 -20°C-45°C  
防水等级 IP66

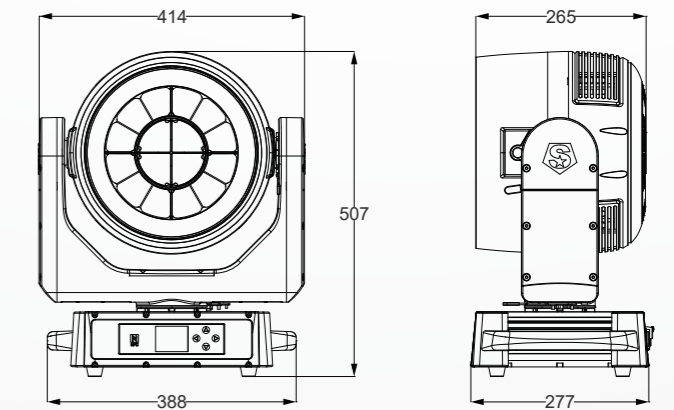
认证  
CE认证

### 照度图

SS9682XLEM



### 尺寸图



### 可选配件 (可选配件需另外选购)

