

新品

TX one

途兹 TX one 是主打灵活创意的模块化 PAR 灯，模块化拼接可快速组成灯光矩阵，打破固定形态，让灯光随创意生长。
 15-45 度快速变焦，光斑柔和；1800-2700K 钨丝灯模拟复刻传统调光曲线，搭配多种控光配件，光效精准可控。
 轻量化设计便于吊装运输，IP66 防护全天候可靠输出；途兹效果灯系列，助力硬核现场，点燃创意灵感。
 它以模块化灵活与全天候可靠，助力创意落地；从海王星、领航到途兹，雅江光电构建专业照明完整价值光谱。



技术参数

光学系统

光源信息
120W 光源模组

光学角度
15°-45°

照度
5m@1200lux(15°)

外观规格

尺寸
188*130*253mm

外壳
压铸镁铝

重量
2.4KG

颜色
黑色

电气连接

输入电压
100-240VAC,50/60HZ

额定功率
120W

电源连接
电源插输入输出

信号连接
三芯或五芯信号插输入输出

控制系统

调光
戏曲级调光效果 (0-100%24Bit调光)

冷却系统
风冷

控制协议
DMX512/RDM

功能效果
显示板控制静态，自定义模式，0-25Hz频闪

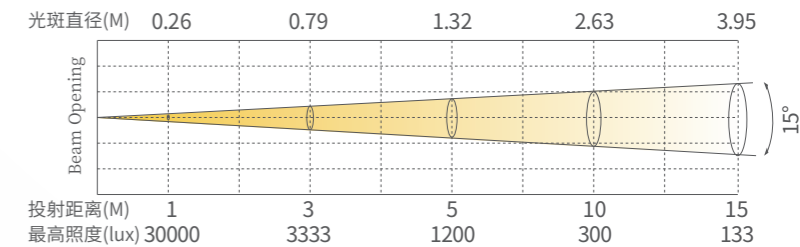
工作环境

工作环境温度
-20°C-45°C

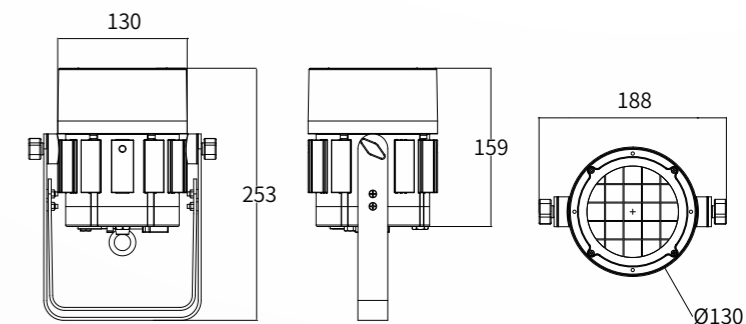
防水等级
IP66

认证
CE认证

照度图



尺寸图



配件图



卡扣连接组件



卡扣灯勾组件