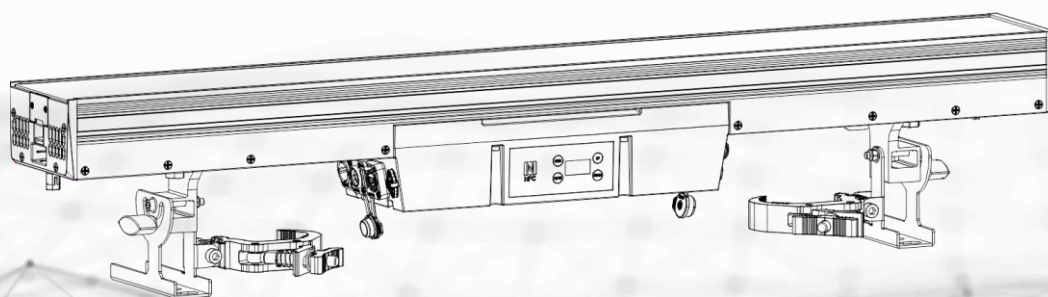


图纸编码	RD-1053-SM-001(SS-C)			版本号	A
TS3 中文说明书				编辑日期	2026/4/24
制作	刘丽萍	审核	白丹	批准	余泽松
物料编码	1320110146				
修改内容					
备注	以 A4 样本打印				



TS3

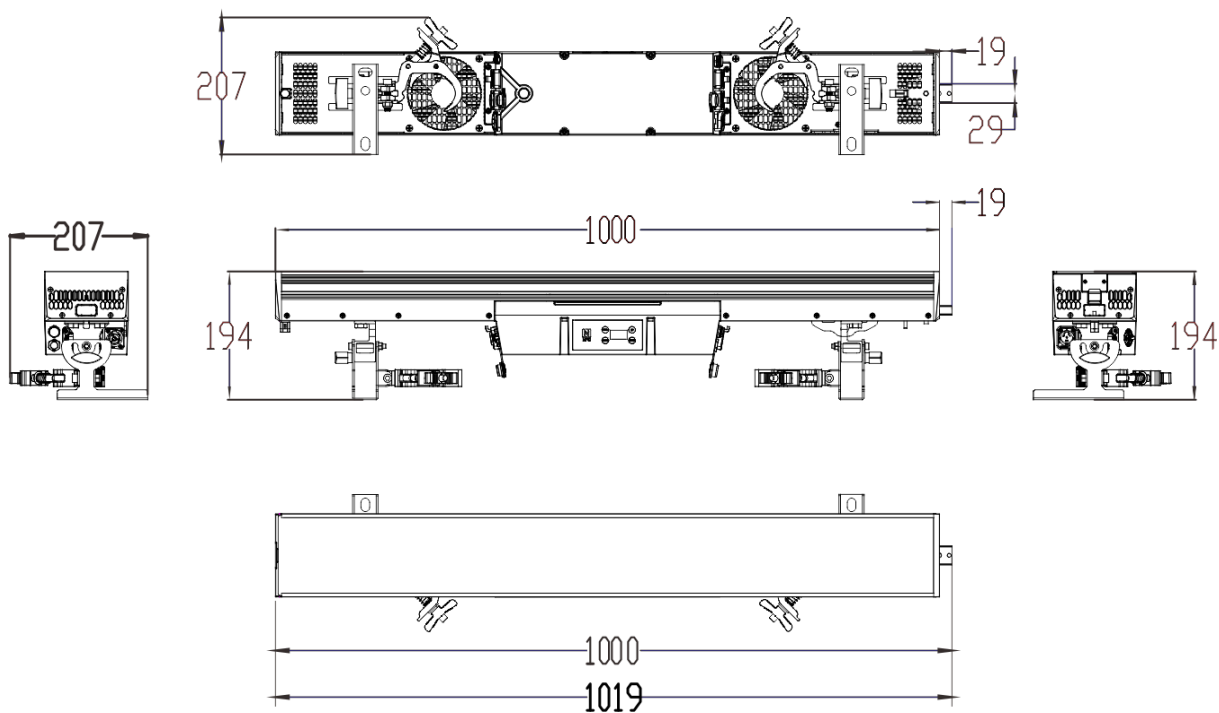
文化场馆与多功能厅全案灯光供应商
PROFESSIONAL STAGE LIGHTING OEM & ODM MANUFACTURER

1 产品技术参数

1.1 产品技术参数

产品型号	TS3
灯珠颜色	RGB*576pcs,WW*288pcs, CW*288pcs
灯具功率	1000W（频闪）
工作电压	100-240V~,50/60Hz
防护等级	IP66
环境温度	-20℃~45℃
尺寸	1000X207X194mm
重量	9.7kg

尺寸图



1.2 安全警告

重要提醒

- 此设备安装与维护有关的人员必须由合格的专业人员安装
- 本灯具出厂前已经过严格检验合格后才能出厂。
- 为确保这些条件的正常和安全操作，用户必须遵守此说明书以下安全规定和注意事项。

注意

- 特别注意电源电压与主机标示电压是否一致，确保使用电压在技术参数标识的电压范围内。
- 如果手湿了，不要触摸电源线。
- 在使用连接 110V~220V 交流电前先检查确保电源开关插座接地线良好。本灯必须接地线为黄/绿双色。
- 电气连接、维修和保养必须由合格的员工进行。
- 在不使用或清洁或维修灯具之前完全切断设备电源。
- 为确保电源线不会被锋利的边缘压弯或损坏。定时检查设备和电源线。
- 当设备不在使用中或清洁前，请务必断开电源。只能在插头处拔电源线。切勿拉动电源线拔出插头。
- 不要在短时间内打开和关闭灯具，因为这样会缩短灯具的寿命。
- 在初始启动期间，可能会产生一些烟雾或气味。这是一个正常的过程，不一定意味着设备有缺陷。



警告！

- 在操作过程中，请勿裸手触摸设备外壳（外壳变热）！在操作过程中，产品外壳表面最高可达 70° C (158° F)。避免人员和材料接触。不要将产品安装在有意外接触风险的地方。处理前，让产品冷却至少 15 分钟。
- 更换时，仅使用相同类型和额定值的灯和保险丝。
- 在移动或安装使用中注意，避免金属硬物碰撞灯具。涂层损坏可能会导致被腐蚀。
- 灯具上的镜片损坏后必须更换，会导致灯具功能受损，例如有裂缝或者深度划痕。
- 悬挂灯具时，必须验证设施及灯钩能承受最少灯具的 10 倍重量。
- 只有在检查了外壳是否牢固关闭以及所有螺钉是否紧固后，务必使用合适的安全保险绳正确的固定在灯具上，才能操作灯具。
- 不得超过 45° C 的最高环境温度。如果环境温度 (TA) 超过 45° C (115° F)，请勿操作产品。



小心触电！

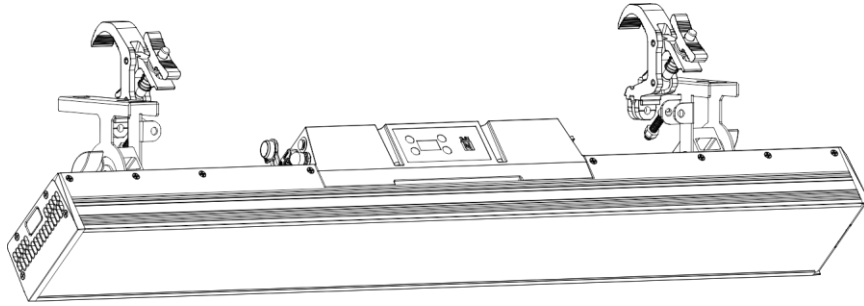
- 灯具光源只能由制造商或其服务代理人或类似的专业人员去更换
- 如果这种灯具的外部电缆或软线损坏，则应由制造商或服务代理人或类似的专业人员去更换，以避免危险

2 安装

2.1 装置

吊挂放置

- ◆ 在安装设备的时候一定要远离易燃物品（装饰材料等），跟其保持至少 0.3 米的距离。
- ◆ 用合适的工具把灯具固定安装适当的地方上。
- ◆ 安装灯具的地方必须要能承受灯具本身十倍以上重量；灯具必须安装保险绳，保险绳必须要能承受灯具本身十倍以上重量。



吊挂放置图

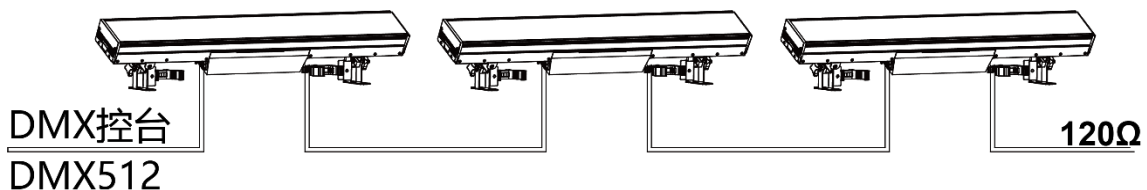
2.2 电源连接

- ◆ 本产品使用输入输出电源线为 1.5 平方毫米铜芯线，电源线串联时，使用 220V 交流电源时不能超过 2 台灯，使用 110V 交流电源时不能超过 1 台灯。
- ◆ 本产品使用输入电压为 AC100-240V，50/60Hz，确保输入的电压在此范围。

在欧洲或中国，火线（L）须是（棕）色，零线（N）须是（蓝）色，接地线须是（黄）色或（黄绿双）色。在美洲地区，火线（L）须是（黑）色，零线（N）须是（白）色，接地线须是（绿）色或（黄绿双）色。

2.3 信号线连接

- ◆ 使用本产品在 DMX 控制台与灯或者灯与灯之间的信号线超过 60m 长时，必须增加一级信号放大器，也可看信号强弱和工作环境来决定是否增加 DMX512 信号放大器。
- ◆ DMX 通道模式是有 N 个通道，灯具的地址码设置如 1, (NX1)+1, (NX2)+1, (NX3)+1, ...。
- ◆ 每一个 DMX 地址码可以根据需要重复使用。
- ◆ DMX 地址码可以是 001 到 512 之间的任意数值。



◆ 3 操作方法

3.1 按键操作

- ◆ MENU: 主菜单选择或返回上一级菜单;
- ◆ ENTER: 选择确定;
- ◆ UP: 菜单选择或参数递增;
- ◆ DOWN: 菜单选择或参数递减;

3.2 菜单

静态设置	亮度	0-255	静态颜色选择
	红色	0-255	
	绿色	0-255	
	蓝色	0-255	
	暖白	0-255	
	冷白	0-255	
	色温	1800K	色温选择
		2200K	
		2700K	
		3000K	
		3200K	
		4000K	
		4500K	
		5000K	
		5600K	
		6000K	
		6500K	
		7000K	
	8000K		
10000K			
色卡	颜色 1	色卡颜色选择，具体颜色查看附件一	
	颜色 2		
	...		
	颜色 24		
频闪	0-25	频闪 0-25Hz 选择	
雾化	0-255	电子雾化角度调整	
地址码	001-512 (默认 001)		DMX 地址码设置
运行模式	DMX512 (默认)		DMX512 信号
	ARTNET		ARTNET 网络信号
	ARTNET TO DMX		ARTNET 网络信号转 DMX512

	SACN			sACN 网络信号		
	从机			接受主机发送的信号		
通道模式	SSP			通道模式选择;		
	TOUR (默认)					
	PIXEL 1					
	PIXEL 2					
	PIXEL 1 FULL					
	PIXEL 2 FULL					
	设置	****	恢复出厂设置		****	是/否
				无线隐藏	是	无线 DMX 隐藏
					否	
参数上传		是			设置参数上传	
		否				
卤素灯效果		开启			卤素灯效果	
		关闭 (默认)				
像素方向		标准			像素方向	
		反向				
无 DMX 信号		保持 (默认)			失 DMX 信号后保持断信号前状态	
		黑场			失 DMX 信号后黑场	
		静态设置			失 DMX 信号亮静态设置	
风机模式		静音模式			静音模式, 风机转速最慢	
		全功率模式			全功率模式, 风机转速最快	
		自动模式 (默认)			自动模式, 风机随温度变化	
显示屏锁		开启 (默认)			按键锁开	
		关闭			按键锁关	
屏保时间		关			显示屏长亮	
		30s			显示屏亮 30s	
		1min (默认)			显示屏亮 1min	
		2min			显示屏亮 2min	
颜色校正		全功率			全功率模式	
		手动校正	红色 0-255			全亮颜色手动校正模式
			绿色 0-255			
			蓝色 0-255			
			暖白 0-255			
			冷白 0-255			
工厂校正 (默认)				工厂内置数据校正模式		
网络		网络地址	2.XXX.XXX.XXX			网关设置
			10.XXX.XXX.XXX			
		数据包	0-255			数据包组设置

			IP 模式	默认 IP 模式	默认 IP	
				客户 IP 模式	客户 IP 模式	
			客户 IP 模式	IP 地址	客户 IP 设置	
				子网掩码		
			语言	****	中文	语言设置
					英文 (默认)	
			无线复位	否	不复位	
				是	无线复位	
			信号转接	仅有线	仅接收有线 DMX 信号	
				有线优先	有线 DMX 信号优先	
				仅无线	仅接收无线 DMX 信号	
				无线优先	无线 DMX 信号优先	
				无线转有线	无线 DMX 信号转有线 DMX 信号	
			信息	灯具使用时间		灯具使用时间
				温度		光源温度
软件版本		软件版本信息				
RDM	灯具 UID	0x388Axxxxxxxx		灯具 ID		
	灯具名称			灯具名称		
软件更新			灯具软件更新			
本产品菜单涉及到的密码都是 <UP>, <DOWN>, <UP>, <DOWN>, <ENTER>						

4 使用 DMX512 控台

4.1 DMX 通道表

DMX 模式

SSP (13CH)	TOUR (21CH)	数值	功能
1	1	0-255	亮度
2	2	0-255	红色
3	3	0-255	绿色
4	4	0-255	蓝色
	5	预设颜色	
		0-10	无效
		11-255	色卡颜色 (详细见附件一)
	6	色温	
		0-9	无效
		10	1800K
		25	2200K
		40	2700K
		55	3000K
		70	3200K
		85	4000K
		100	4500K
		115	5000K
		130	5600K
		145	6000K
		160	6500K
		175	7000K
		190	8000K
	205	10000K	
	255	10000K	
5	7	RGB 频闪	
		0-9	无效
		10-99	频闪慢到快 (0-25Hz)
		100-109	无效
		110-179	雷电频闪
		180-189	无效
	190-255	随机频闪	
6	8	0-255	RGB 持续时间 (14ms-650ms)
	9	RGB 静态效果	
		0-10	无效
		11-255	静态效果
	10	RGB 内置效果	
		0-10	无效

		11-255	内置效果
	11	0-255	内置效果速度由慢到快
7	12	0-255	CW 亮度
8	13	0-255	暖白
9	14	0-255	冷白
10	15	CW 频闪	
		0-9	无效
		10-99	频闪慢到快 (0-25Hz)
		100-109	无效
		110-179	雷电频闪
		180-189	无效
		190-255	随机频闪
11	16	0-255	CW 持续时间 (14ms-650ms)
	17	CW 静态效果	
		0-10	0-10
		11-255	11-255
	18	CW 内置效果	
		0-10	无效
		11-255	内置效果
	19	0-255	内置效果速度由慢到快
12	20	0-255	雾化 0-100%
13	21	控制 (停顿 3s 后执行)	
		0-10	无效
		11-100	预留
		101-105	风机静音模式
		106-110	风机全功率模式
		111-115	风机自动模式
		116-120	预留
		121-125	卤素灯效果开启
		126-130	卤素灯效果关闭
		131-185	预留
		186-190	像素方向标准
		191-195	像素方向反向
		196-200	预留
		201-205	全部复位
		206-250	预留
251-255	无效		

PIXEL 1 (240CH)	PIXEL 2 (159CH)	PIXEL 1 FULL (130CH)	PIXEL 2 FULL (250CH)	数值	功能
	1	1	1	0-255	亮度
	2	2	2	RGB 预设颜色	
				0-10	无效
				11-255	色卡颜色 (详细见附件一)
	3	3	3	RGB 色温	

				0-9	无效
				10	1800K
				25	2200K
				40	2700K
				55	3000K
				70	3200K
				85	4000K
				100	4500K
				115	5000K
				130	5600K
				145	6000K
				160	6500K
				175	7000K
				190	8000K
				205	10000K
				255	10000K
				RGB 频闪	
				0-9	无效
				10-99	频闪慢到快 (0-25Hz)
				100-109	无效
				110-179	雷电频闪
				180-189	无效
				190-255	随机频闪
	4	4	4		
	5	5	5	0-255	RGB 持续时间 (14ms-650ms)
	6	6	6	0-255	CW 亮度
	7			0-255	暖白
	8			0-255	冷白
				CW 频闪	
				0-9	无效
				10-99	频闪慢到快 (0-25Hz)
				100-109	无效
				110-179	雷电频闪
				180-189	无效
				190-255	随机频闪
	9	7	7		
	10	8	8	0-255	CW 持续时间 (14ms-650ms)
				CW 静态效果	
	11			0-10	0-10
				11-255	11-255
				CW 内置效果	
	12			0-10	无效
				11-255	内置效果
	13			0-255	内置效果速度由慢到快
	14	9	9	0-255	雾化 0-100%
				控制 (停顿 3s 后执行)	
	15	10	10	0-10	无效

				11-100	预留
				101-105	风机静音模式
				106-110	风机全功率模式
				111-115	风机自动模式
				116-120	预留
				121-125	卤素灯效果开启
				126-130	卤素灯效果关闭
				131-185	预留
				186-190	像素方向标准
				191-195	像素方向反向
				196-200	预留
				201-205	全部复位
				206-250	预留
				251-255	无效
1	16	11	11	0-255	1 红色
2	17	12	12	0-255	1 绿色
3	18	13	13	0-255	1 蓝色
4	19	14	14	0-255	2 红色
5	20	15	15	0-255	2 绿色
6	21	16	16	0-255	2 蓝色
7	22	17	17	0-255	3 红色
8	23	18	18	0-255	3 绿色
9	24	19	19	0-255	3 蓝色
10	25	20	20	0-255	4 红色
11	26	21	21	0-255	4 绿色
12	27	22	22	0-255	4 蓝色
13	28	23	23	0-255	5 红色
14	29	24	24	0-255	5 绿色
15	30	25	25	0-255	5 蓝色
16	31	26	26	0-255	6 红色
17	32	27	27	0-255	6 绿色
18	33	28	28	0-255	6 蓝色
19	34	29	29	0-255	7 红色
20	35	30	30	0-255	7 绿色
21	36	31	31	0-255	7 蓝色
22	37	32	32	0-255	8 红色
23	38	33	33	0-255	8 绿色
24	39	34	34	0-255	8 蓝色
25	40	35	35	0-255	9 红色
26	41	36	36	0-255	9 绿色
27	42	37	37	0-255	9 蓝色
28	43	38	38	0-255	10 红色
29	44	39	39	0-255	10 绿色
30	45	40	40	0-255	10 蓝色
31	46	41	41	0-255	11 红色

32	47	42	42	0-255	11 绿色
33	48	43	43	0-255	11 蓝色
34	49	44	44	0-255	12 红色
35	50	45	45	0-255	12 绿色
36	51	46	46	0-255	12 蓝色
37	52	47	47	0-255	13 红色
38	53	48	48	0-255	13 绿色
39	54	49	49	0-255	13 蓝色
40	55	50	50	0-255	14 红色
41	56	51	51	0-255	14 绿色
42	57	52	52	0-255	14 蓝色
43	58	53	53	0-255	15 红色
44	59	54	54	0-255	15 绿色
45	60	55	55	0-255	15 蓝色
46	61	56	56	0-255	16 红色
47	62	57	57	0-255	16 绿色
48	63	58	58	0-255	16 蓝色
49	64	59	59	0-255	17 红色
50	65	60	60	0-255	17 绿色
51	66	61	61	0-255	17 蓝色
52	67	62	62	0-255	18 红色
53	68	63	63	0-255	18 绿色
54	69	64	64	0-255	18 蓝色
55	70	65	65	0-255	19 红色
56	71	66	66	0-255	19 绿色
57	72	67	67	0-255	19 蓝色
58	73	68	68	0-255	20 红色
59	74	69	69	0-255	20 绿色
60	75	70	70	0-255	20 蓝色
61	76	71	71	0-255	21 红色
62	77	72	72	0-255	21 绿色
63	78	73	73	0-255	21 蓝色
64	79	74	74	0-255	22 红色
65	80	75	75	0-255	22 绿色
66	81	76	76	0-255	22 蓝色
67	82	77	77	0-255	23 红色
68	83	78	78	0-255	23 绿色
69	84	79	79	0-255	23 蓝色
70	85	80	80	0-255	24 红色
71	86	81	81	0-255	24 绿色
72	87	82	82	0-255	24 蓝色
73	88		83	0-255	25 红色
74	89		84	0-255	25 绿色
75	90		85	0-255	25 蓝色
76	91		86	0-255	26 红色

77	92		87	0-255	26 绿色
78	93		88	0-255	26 蓝色
79	94		89	0-255	27 红色
80	95		90	0-255	27 绿色
81	96		91	0-255	27 蓝色
82	97		92	0-255	28 红色
83	98		93	0-255	28 绿色
84	99		94	0-255	28 蓝色
85	100		95	0-255	29 红色
86	101		96	0-255	29 绿色
87	102		97	0-255	29 蓝色
88	103		98	0-255	30 红色
89	104		99	0-255	30 绿色
90	105		100	0-255	30 蓝色
91	106		101	0-255	31 红色
92	107		102	0-255	31 绿色
93	108		103	0-255	31 蓝色
94	109		104	0-255	32 红色
95	110		105	0-255	32 绿色
96	111		106	0-255	32 蓝色
97	112		107	0-255	33 红色
98	113		108	0-255	33 绿色
99	114		109	0-255	33 蓝色
100	115		110	0-255	34 红色
101	116		111	0-255	34 绿色
102	117		112	0-255	34 蓝色
103	118		113	0-255	35 红色
104	119		114	0-255	35 绿色
105	120		115	0-255	35 蓝色
106	121		116	0-255	36 红色
107	122		117	0-255	36 绿色
108	123		118	0-255	36 蓝色
109	124		119	0-255	37 红色
110	125		120	0-255	37 绿色
111	126		121	0-255	37 蓝色
112	127		122	0-255	38 红色
113	128		123	0-255	38 绿色
114	129		124	0-255	38 蓝色
115	130		125	0-255	39 红色
116	131		126	0-255	39 绿色
117	132		127	0-255	39 蓝色
118	133		128	0-255	40 红色
119	134		129	0-255	40 绿色
120	135		130	0-255	40 蓝色
121	136		131	0-255	41 红色

122	137		132	0-255	41 绿色
123	138		133	0-255	41 蓝色
124	139		134	0-255	42 红色
125	140		135	0-255	42 绿色
126	141		136	0-255	42 蓝色
127	142		137	0-255	43 红色
128	143		138	0-255	43 绿色
129	144		139	0-255	43 蓝色
130	145		140	0-255	44 红色
131	146		141	0-255	44 绿色
132	147		142	0-255	44 蓝色
133	148		143	0-255	45 红色
134	149		144	0-255	45 绿色
135	150		145	0-255	45 蓝色
136	151		146	0-255	46 红色
137	152		147	0-255	46 绿色
138	153		148	0-255	46 蓝色
139	154		149	0-255	47 红色
140	155		150	0-255	47 绿色
141	156		151	0-255	47 蓝色
142	157		152	0-255	48 红色
143	158		153	0-255	48 绿色
144	159		154	0-255	48 蓝色
145		83	155	0-255	1 暖白
146		84	156	0-255	1 冷白
147		85	157	0-255	2 暖白
148		86	158	0-255	2 冷白
149		87	159	0-255	3 暖白
150		88	160	0-255	3 冷白
151		89	161	0-255	4 暖白
152		90	162	0-255	4 冷白
153		91	163	0-255	5 暖白
154		92	164	0-255	5 冷白
155		93	165	0-255	6 暖白
156		94	166	0-255	6 冷白
157		95	167	0-255	7 暖白
158		96	168	0-255	7 冷白
159		97	169	0-255	8 暖白
160		98	170	0-255	8 冷白
161		99	171	0-255	9 暖白
162		100	172	0-255	9 冷白
163		101	173	0-255	10 暖白
164		102	174	0-255	10 冷白
165		103	175	0-255	11 暖白
166		104	176	0-255	11 冷白

167		105	177	0-255	12 暖白
168		106	178	0-255	12 冷白
169		107	179	0-255	13 暖白
170		108	180	0-255	13 冷白
171		109	181	0-255	14 暖白
172		110	182	0-255	14 冷白
173		111	183	0-255	15 暖白
174		112	184	0-255	15 冷白
175		113	185	0-255	16 暖白
176		114	186	0-255	16 冷白
177		115	187	0-255	17 暖白
178		116	188	0-255	17 冷白
179		117	189	0-255	18 暖白
180		118	190	0-255	18 冷白
181		119	191	0-255	19 暖白
182		120	192	0-255	19 冷白
183		121	193	0-255	20 暖白
184		122	194	0-255	20 冷白
185		123	195	0-255	21 暖白
186		124	196	0-255	21 冷白
187		125	197	0-255	22 暖白
188		126	198	0-255	22 冷白
189		127	199	0-255	23 暖白
190		128	200	0-255	23 冷白
191		129	201	0-255	24 暖白
192		130	202	0-255	24 冷白
193			203	0-255	25 暖白
194			204	0-255	25 冷白
195			205	0-255	26 暖白
196			206	0-255	26 冷白
197			207	0-255	27 暖白
198			208	0-255	27 冷白
199			209	0-255	28 暖白
200			210	0-255	28 冷白
201			211	0-255	29 暖白
202			212	0-255	29 冷白
203			213	0-255	30 暖白
204			214	0-255	30 冷白
205			215	0-255	31 暖白
206			216	0-255	31 冷白
207			217	0-255	32 暖白
208			218	0-255	32 冷白
209			219	0-255	33 暖白
210			220	0-255	33 冷白
211			221	0-255	34 暖白

212			222	0-255	34 冷白
213			223	0-255	35 暖白
214			224	0-255	35 冷白
215			225	0-255	36 暖白
216			226	0-255	36 冷白
217			227	0-255	37 暖白
218			228	0-255	37 冷白
219			229	0-255	38 暖白
220			230	0-255	38 冷白
221			231	0-255	39 暖白
222			232	0-255	39 冷白
223			233	0-255	40 暖白
224			234	0-255	40 冷白
225			235	0-255	41 暖白
226			236	0-255	41 冷白
227			237	0-255	42 暖白
228			238	0-255	42 冷白
229			239	0-255	43 暖白
230			240	0-255	43 冷白
231			241	0-255	44 暖白
232			242	0-255	44 冷白
233			243	0-255	45 暖白
234			244	0-255	45 冷白
235			245	0-255	46 暖白
236			246	0-255	46 冷白
237			247	0-255	47 暖白
238			248	0-255	47 冷白
239			249	0-255	48 暖白
240			250	0-255	48 冷白

附件一

预设颜色	数值	色卡名称		X 坐标	Y 坐标
	0-10	无效			
	11-15	空白	空白	0.407	0.321
色卡 1	16-20	R40	粉红色	0.499	0.321
色卡 2	21-25	L24	鲜红色	0.561	0.296
色卡 3	26-30	L164	深红色	0.659	0.302
	31-35	空白	空白	0.389	0.344
	36-40	空白	空白	0.448	0.353
色卡 4	41-45	L08	橙红色	0.498	0.347
色卡 5	46-50	L25	赤红色	0.566	0.359
	51-55	空白	空白	0.37	0.335
色卡 6	56-60	L237	赤黄色	0.43	0.365
色卡 7	61-65	R321	金黄色	0.477	0.406
色卡 8	66-70	L652	深黄色	0.535	0.399
	71-75	空白	空白	0.34	0.363
色卡 9	76-80	L765	黄色	0.389	0.412
色卡 10	81-85	L513	稻黄色	0.38	0.447
	86-90	空白	空白	0.41	0.502
	91-95	空白	空白	0.324	0.388
	96-100	空白	空白	0.318	0.44
	101-105	空白	空白	0.234	0.543
色卡 11	106-110	L90	深绿色	0.184	0.641
	111-115	空白	空白	0.286	0.37
色卡 12	116-120	R92	松石绿	0.235	0.36
	121-125	空白	空白	0.185	0.459
	126-130	空白	空白	0.162	0.496
	131-135	空白	空白	0.3	0.318
色卡 13	136-140	L728	青绿色	0.256	0.302
色卡 14	141-145	L117	青蓝色	0.223	0.278
色卡 15	146-150	L354	蓝色	0.173	0.265
	151-155	空白	空白	0.284	0.284
色卡 16	156-160	L501	新蓝色	0.246	0.249
色卡 17	161-165	L174	深青蓝色	0.204	0.205
	166-170	空白	空白	0.159	0.158
	171-175	空白	空白	0.288	0.254
	176-180	空白	空白	0.24	0.183
色卡 18	181-185	L142	浅紫色	0.209	0.148
	186-190	空白	空白	0.177	0.07
	191-195	空白	空白	0.335	0.289
色卡 19	196-200	L794	亮粉色	0.335	0.251
色卡 20	201-205	L328	深粉色	0.335	0.18
	206-210	空白	空白	0.327	0.138
	211-215	空白	空白	0.35	0.318
色卡 21	216-220	L127	烟熏粉	0.397	0.265
色卡 22	221-225	L192	肉粉色	0.41	0.237
	226-230	空白	空白	0.465	0.193
	231-235	空白	空白	0.378	0.324
色卡 23	236-240	L157	粉色	0.457	0.272
色卡 24	241-245	R332	樱桃粉色	0.489	0.295
	246-250	空白	空白	0.57	0.263
	251-255	无效			

附件二

静态效果	
0-10	无效
11	1
12	2
13	3
14	4
15	5
16	6
17	7
18	8
19	9
20	10
21	11
22	12
23	13
24	14
25	15
26	16
27	17
28	18
29	19
30	20
31	21
32	22
33	23
34	24
35	25
36	26
37	27
38	28
39	29
40	30
41	31
42	32
43	33
44	34
45	35
46	36
47	37
48	38
49	39
50	40
51	41
52	42
53	43
54	44
55	45
56	46
57	47
58	48
59	1,25
60	2,26
61	3,27
62	4,28
63	5,29

64	6,30
65	7,31
66	8,32
67	9,33
68	10,34
69	11,35
70	12,36
71	13,37
72	14,38
73	15,39
74	16,40
75	17,41
76	18,42
77	19,43
78	20,44
79	21,45
80	22,46
81	23,47
82	24,48
83	1
84	1,2
85	1,2,3
86	1,2,3,4
87	1,2,3,4,5
88	1,2,3,4,5,6
89	1,2,3,4,5...7
90	1,2,3,4,5...8
91	1,2,3,4,5...9
92	1,2,3,4,5...10
93	1,2,3,4,5...11
94	1,2,3,4,5...12
95	1,2,3,4,5...13
96	1,2,3,4,5...14
97	1,2,3,4,5...15
98	1,2,3,4,5...16
99	1,2,3,4,5...17
100	1,2,3,4,5...18
101	1,2,3,4,5...19
102	1,2,3,4,5...20
103	1,2,3,4,5...21
104	1,2,3,4,5...22
105	1,2,3,4,5...23
106	1,2,3,4,5...24
107	25
108	25,26
109	25,26,27
110	25,26,27,28
111	25,26,27,28,29
112	25,26,27,28,29,30
113	25,26,27,28,29...31
114	25,26,27,28,29...32
115	25,26,27,28,29...33
116	25,26,27,28,29...34
117	25,26,27,28,29...35
118	25,26,27,28,29...36
119	25,26,27,28,29...37
120	25,26,27,28,29...38

121	25,26,27,28,29...39
122	25,26,27,28,29...40
123	25,26,27,28,29...41
124	25,26,27,28,29...42
125	25,26,27,28,29...43
126	25,26,27,28,29...44
127	25,26,27,28,29...45
128	25,26,27,28,29...46
129	25,26,27,28,29...47
130	25,26,27,28,29...48
131	1,25
132	1,2,25,26
133	1,2,3,25,26,27
134	1,2,3,4,25,26,27,28
135	1,2,3,4,5,25,26,27,28,29
136	1,2,3,4,5,6,25,26,27,28,29,30
137	1,2,3,4,5...7,25,26,27,28...31
138	1,2,3,4,5...8,25,26,27,28...32
139	1,2,3,4,5...9,25,26,27,28...33
140	1,2,3,4,5...10,25,26,27,28...34
141	1,2,3,4,5...11,25,26,27,28...35
142	1,2,3,4,5...12,25,26,27,28...36
143	1,2,3,4,5...13,25,26,27,28...37
144	1,2,3,4,5...14,25,26,27,28...38
145	1,2,3,4,5...15,25,26,27,28...39
146	1,2,3,4,5...16,25,26,27,28...40
147	1,2,3,4,5...17,25,26,27,28...41
148	1,2,3,4,5...18,25,26,27,28...42
149	1,2,3,4,5...19,25,26,27,28...43
150	1,2,3,4,5...20,25,26,27,28...44
151	1,2,3,4,5...21,25,26,27,28...45
152	1,2,3,4,5...22,25,26,27,28...46
153	1,2,3,4,5...23,25,26,27,28...47
154	1,2,3,4,5...24,25,26,27,28...48
155	1,2,25,26
156	2,3,26,27
157	3,4,27,28
158	4,5,28,29
159	5,6,29,30
160	6,7,30,31
161	7,8,31,32
162	8,9,32,33
163	9,10,33,34
164	10,11,34,35
165	11,12,35,36
166	12,13,36,37
167	13,14,37,38
168	14,15,38,39
169	15,16,39,40
170	16,17,40,41
171	17,18,41,42
172	18,19,42,43
173	19,20,43,44
174	20,21,44,45
175	21,22,45,46
176	22,23,46,47
177	23,24,47,48

178	1,3,5
179	3,5,7
180	5,7,9
181	7,9,11
182	9,11,13
183	11,13,15
184	13,15,17
185	15,17,19
186	17,19,21
187	19,21,23
188	21,23,1
189	25,27,29
190	27,29,31
191	29,31,33
192	31,33,35
193	33,35,37
194	35,37,39
195	37,39,41
196	39,41,43
197	41,43,45
198	43,45,47
199	45,47,1
200	1,24
201	2,23
202	3,22
203	4,21
204	5,20
205	6,19
206	7,18
207	8,17
208	9,16
209	10,15
210	11,14
211	12,13
212	25,48
213	26,47
214	27,46
215	28,45
216	29,44
217	30,43
218	31,42
219	32,41
220	33,40
221	34,39
222	35,38
223	36,37
224	1,24,25,48
225	2,23,26,47
226	3,22,27,46
227	4,21,28,45
228	5,20,29,44
229	6,19,30,43
230	7,18,31,42
231	8,17,32,41
232	9,16,33,40
233	10,15,34,39
234	11,14,35,38

235	12,13,36,37
236	1,2,23,24,25,26,47,48
237	3,4,21,22,27,28,45,46
238	5,6,19,20,29,30,43,44
239	7,8,17,18,31,32,41,42
240	9,10,15,16,33,34,39,40
241	11,12,13,14,35,36,37,38
242	1,3,5,7,9,11...23
243	2,4,6,8,10,12...24
244	25,27,29,31,33...47
245	26,28,30,32,34...48
246	1,3,5,7,9,11...23,25,27,29...47
247	2,4,6,8,10,12...24,26,28,30...48
248-255	无效

附件三

灯带静态效果	
0-10	无效
11	1
12	2
13	3
14	4
15	5
16	6
17	7
18	8
19	9
20	10
21	11
22	12
23	13
24	14
25	15
26	16
27	17
28	18
29	19
30	20
31	21
32	22
33	23
34	24
35	25
36	26
37	27
38	28
39	29
40	30
41	31
42	32
43	33
44	34
45	35
46	36

47	37
48	38
49	39
50	40
51	41
52	42
53	43
54	44
55	45
56	46
57	47
58	48
59	1,25
60	2,26
61	3,27
62	4,28
63	5,29
64	6,30
65	7,31
66	8,32
67	9,33
68	10,34
69	11,35
70	12,36
71	13,37
72	14,38
73	15,39
74	16,40
75	17,41
76	18,42
77	19,43
78	20,44
79	21,45
80	22,46
81	23,47
82	24,48
83	1
84	1,2
85	1,2,3
86	1,2,3,4
87	1,2,3,4,5
88	1,2,3,4,5,6
89	1,2,3,4,5...7
90	1,2,3,4,5...8
91	1,2,3,4,5...9
92	1,2,3,4,5...10
93	1,2,3,4,5...11
94	1,2,3,4,5...12
95	1,2,3,4,5...13
96	1,2,3,4,5...14
97	1,2,3,4,5...15
98	1,2,3,4,5...16
99	1,2,3,4,5...17
100	1,2,3,4,5...18
101	1,2,3,4,5...19
102	1,2,3,4,5...20
103	1,2,3,4,5...21

104	1,2,3,4,5...22
105	1,2,3,4,5...23
106	1,2,3,4,5...24
107	25
108	25,26
109	25,26,27
110	25,26,27,28
111	25,26,27,28,29
112	25,26,27,28,29,30
113	25,26,27,28,29...31
114	25,26,27,28,29...32
115	25,26,27,28,29...33
116	25,26,27,28,29...34
117	25,26,27,28,29...35
118	25,26,27,28,29...36
119	25,26,27,28,29...37
120	25,26,27,28,29...38
121	25,26,27,28,29...39
122	25,26,27,28,29...40
123	25,26,27,28,29...41
124	25,26,27,28,29...42
125	25,26,27,28,29...43
126	25,26,27,28,29...44
127	25,26,27,28,29...45
128	25,26,27,28,29...46
129	25,26,27,28,29...47
130	25,26,27,28,29...48
131	1,25
132	1,2,25,26
133	1,2,3,25,26,27
134	1,2,3,4,25,26,27,28
135	1,2,3,4,5,25,26,27,28,29
136	1,2,3,4,5,6,25,26,27,28,29,30
137	1,2,3,4,5...7,25,26,27,28...31
138	1,2,3,4,5...8,25,26,27,28...32
139	1,2,3,4,5...9,25,26,27,28...33
140	1,2,3,4,5...10,25,26,27,28...34
141	1,2,3,4,5...11,25,26,27,28...35
142	1,2,3,4,5...12,25,26,27,28...36
143	1,2,3,4,5...13,25,26,27,28...37
144	1,2,3,4,5...14,25,26,27,28...38
145	1,2,3,4,5...15,25,26,27,28...39
146	1,2,3,4,5...16,25,26,27,28...40
147	1,2,3,4,5...17,25,26,27,28...41
148	1,2,3,4,5...18,25,26,27,28...42
149	1,2,3,4,5...19,25,26,27,28...43
150	1,2,3,4,5...20,25,26,27,28...44
151	1,2,3,4,5...21,25,26,27,28...45
152	1,2,3,4,5...22,25,26,27,28...46
153	1,2,3,4,5...23,25,26,27,28...47
154	1,2,3,4,5...24,25,26,27,28...48
155	1,2,25,26
156	2,3,26,27
157	3,4,27,28
158	4,5,28,29
159	5,6,29,30
160	6,7,30,31

161	7,8,31,32
162	8,9,32,33
163	9,10,33,34
164	10,11,34,35
165	11,12,35,36
166	12,13,36,37
167	13,14,37,38
168	14,15,38,39
169	15,16,39,40
170	16,17,40,41
171	17,18,41,42
172	18,19,42,43
173	19,20,43,44
174	20,21,44,45
175	21,22,45,46
176	22,23,46,47
177	23,24,47,48
178	1,3,5
179	3,5,7
180	5,7,9
181	7,9,11
182	9,11,13
183	11,13,15
184	13,15,17
185	15,17,19
186	17,19,21
187	19,21,23
188	21,23,1
189	25,27,29
190	27,29,31
191	29,31,33
192	31,33,35
193	33,35,37
194	35,37,39
195	37,39,41
196	39,41,43
197	41,43,45
198	43,45,47
199	45,47,1
200	1,24
201	2,23
202	3,22
203	4,21
204	5,20
205	6,19
206	7,18
207	8,17
208	9,16
209	10,15
210	11,14
211	12,13
212	25,48
213	26,47
214	27,46
215	28,45
216	29,44
217	30,43

218	31,42
219	32,41
220	33,40
221	34,39
222	35,38
223	36,37
224	1,24,25,48
225	2,23,26,47
226	3,22,27,46
227	4,21,28,45
228	5,20,29,44
229	6,19,30,43
230	7,18,31,42
231	8,17,32,41
232	9,16,33,40
233	10,15,34,39
234	11,14,35,38
235	12,13,36,37
236	1,2,23,24,25,26,47,48
237	3,4,21,22,27,28,45,46
238	5,6,19,20,29,30,43,44
239	7,8,17,18,31,32,41,42
240	9,10,15,16,33,34,39,40
241	11,12,13,14,35,36,37,38
242	1,3,5,7,9,11...23
243	2,4,6,8,10,12...24
244	25,27,29,31,33...47
245	26,28,30,32,34...48
246	1,3,5,7,9,11...23,25,27,29...47
247	2,4,6,8,10,12...24,26,28,30...48
248-255	无效



广州市雅江光电设备有限公司
Guangzhou Yajiang Photoelectric Equipment Co., Ltd.

电话/Tel : 020-86947788 邮箱/E-mail : sales@yajiang.cn
传真/Fax : 020-86943773 网址/Website : www.yajiang.cn