

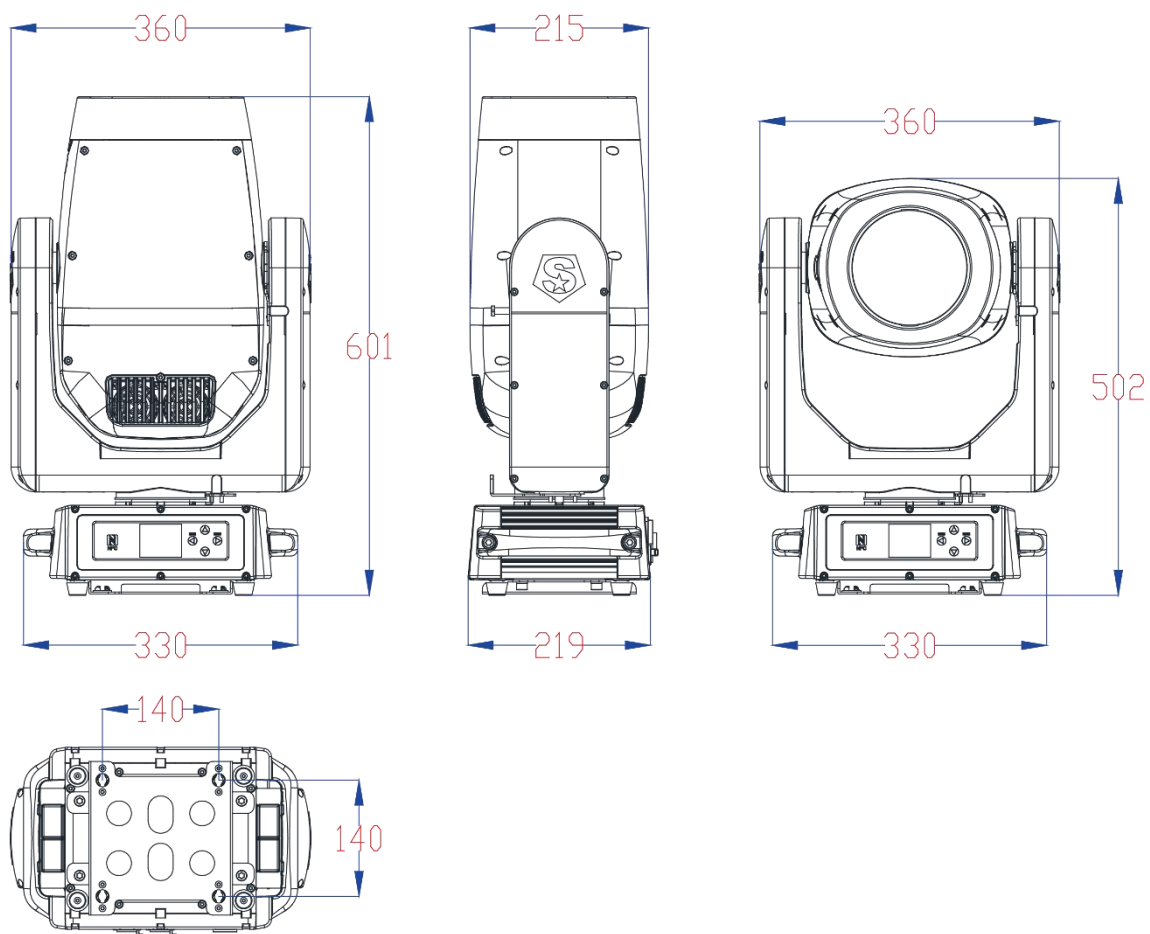
**海星 NH1-X**  
**SS9465SCM**

文化场馆与多功能厅全案灯光供应商  
PROFESSIONAL STAGE LIGHTING OEM & ODM MANUFACTURER

# 1 产品技术参数

## 1.1 产品技术参数

产品型号	SS9465SCM
灯珠颜色	1 LED(CW) 300W
光学角度	3°~52°
灯具功率	550W
控制协议	DMX512, RDM, NFC, W-DMX(可选)
工作电压	100-240V~,50/60Hz
输入电流	110V/5A,220V/2.5A
防护等级	IP66
环境温度	-20℃~45℃
尺寸	360*219*601mm
重量	22kg



## 1.2 安全警告

### 重要提醒

- 此设备安装与维护有关的人员必须由合格的专业人员安装
- 本灯具出厂前已经过严格检验合格后才能出厂。
- 为确保这些条件的正常和安全操作，用户必须遵守此说明书以下安全规定和注意事项。
- 生产厂家将不对任何未按此说明书正常操作使用和未经许可则私自更改设备所引起的任何事故和损失负责。



- 特别注意电源电压与主机标示电压是否一致，确保使用电压在技术参数标识的电压范围内。
- 如果手湿了，不要触摸电源线。
- 在使用连接 110V~220V 交流电前先检查确保电源开关插座接地线良好。本灯必须接地线为黄/绿双色。
- 电气连接、维修和保养必须由合格的员工进行。
- 为确保电源线不会被锋利的边缘压弯或损坏。定时检查设备和电源线。
- 当设备不在使用中或清洁前，请务必断开电源。只能在插头处拔电源线。切勿拉动电源线拔出插头。
- 不要在短时间内打开和关闭灯具，因为这样会缩短灯具的寿命。
- 在初始启动期间，可能会产生一些烟雾或气味。这是一个正常的过程，不一定意味着设备有缺陷。
- 更换保险丝时，仅使用相同类型和额定值的灯和保险丝。
- 灯具上的镜片损坏后必须更换，会导致灯具功能受损，例如有裂缝或者深度划痕。
- 悬挂灯具时，必须验证设施及灯钩能承受最少灯具的 10 倍重量
- 只有在检查了外壳是否牢固关闭以及所有螺钉是否紧固后，务必使用合适的安全保险绳正确的固定在灯具上，才能操作灯具。
- 不得超过 45°C 的最高环境温度。如果环境温度（TA）超过 45°C（115°F），请勿操作产品。



在操作过程中，产品外壳表面最高可达 70°C（158°F）。避免人员和材料接触。  
不要将产品安装在有意外接触风险的地方。处理前，让产品冷却至少 15 分钟。



- 远离易燃材料
- 保持所有可燃材料（如织物、木材、纸张）至少 500 mm（20 in.）
- 确保产品周围有自由无阻的气流。风扇和通风口周围的最小间隙为 150 mm（6 in.）。
- 请勿照射产品 3m（10ft）范围内的表面。
- 请勿安装额定值高于产品中最初安装的保险丝。
- 不要将滤光片、面罩或其他材料粘在光学部件上。
- 如果灯具看起来异常热，有融化或冒烟的迹象，立即断开灯具电源，让其冷却。没有防热安全手套，请勿触摸灯具。保持灯具远离易燃和可燃材料。



**不要直视光源！**  
**视网膜损伤风险-可能导致失明！**

### 避免灯具损坏:

- 不要将灯具的前部指向太阳或其他强光源。前透镜像放大镜一样聚焦和集中光线。
- 强光可导致灯具内部损坏、部件熔化或在几秒钟内引发内部火灾。

### 为避免强光源的问题:

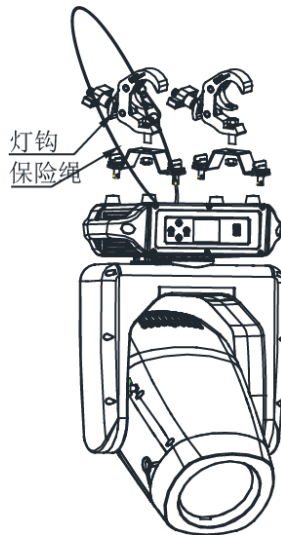
- 请勿将灯具正面暴露在阳光或任何其他强光源下，避免将其他大功率光束直接指向灯具。
- 不要将来自一个照明设备的光束直接聚焦到另一个照明设备上。
- 对于日光下的室外应用，即使不使用时，也要确保任何灯具的正面受到遮挡或远离太阳。
- 不要将产品暴露在高温下（例如来自其他照明设备）。

## 2 安装

### 2.1 装置

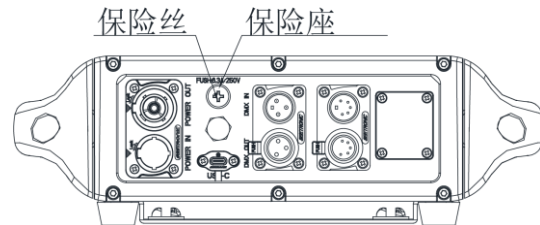
#### 吊挂安装

- 在安装设备的时候一定要远离易燃物品（装饰材料等），跟其保持至少 0.5 米的距离。
- 在吊挂使用时，务必安装一根保险绳，其承重至少是灯具重量的 10 倍。
- 在吊挂使用时，固定灯具的装置必须用至少可以承受灯具重量 10 倍的安装架。
- 如图所示，保险绳需要穿过灯具保险绳孔和安装架，确保连接灯具的结构牢固。
- 灯钩使用 M12 螺丝拧紧固定在快速锁中间的  $\phi 13$  孔中。



### 2.2 更换保险丝

- 先用螺丝刀把保险座拆出来；
- 把旧的保险丝从保险座里拔出来；
- 把新的保险丝装进保险座中；
- 最后将保险座装回原来的位置。



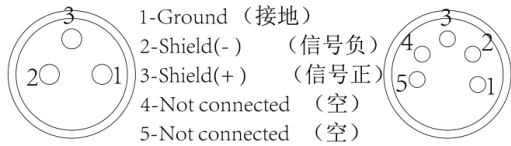
### 2.3 电源连接

- 本产品使用输入输出电源线为1.5平方毫米铜芯线，电源线串联时，使用220V交流电源时不能超过6台灯，使用110V交流电源时不能超过3台灯。
- 本产品输入电压可以在 AC100-240V,50/60Hz 范围内工作。
- 在欧洲或中国，火线（L）须是（棕）色，零线（N）须是（蓝）色，接地线须是（黄）色或（黄绿双）色。在美洲地区，火线（L）须是（黑）色，零线（N）须是（白）色，接地线须是（绿）色或（黄绿双）色。

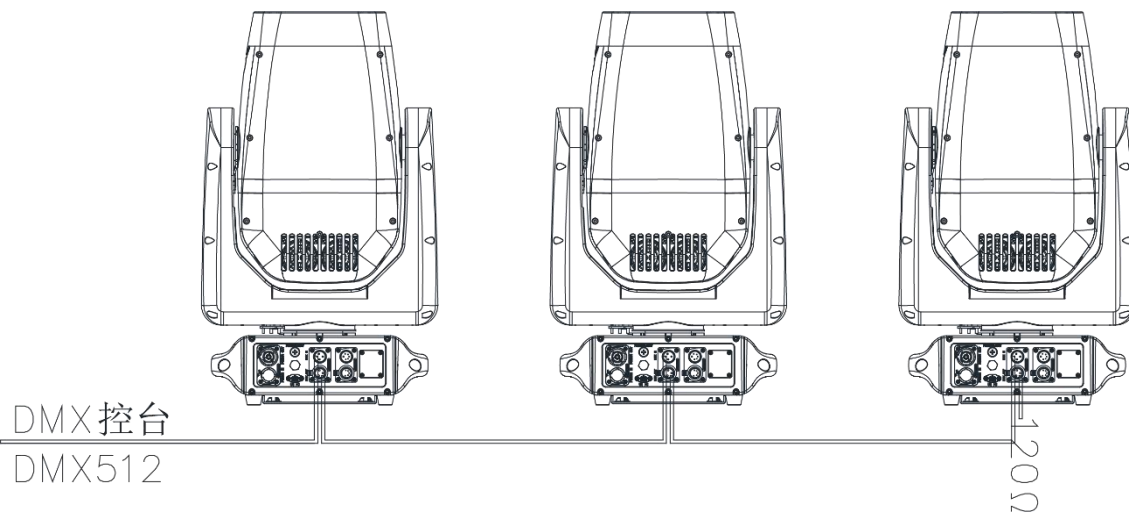
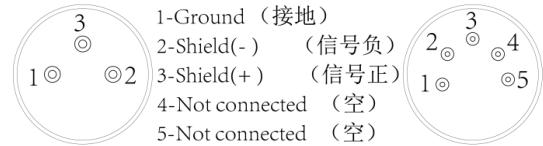
## 2.4 信号连接

- 将 DMX512 控台连接到灯具上，需要一根 DMX512 信号线才能连接到 DMX512 控台。该灯具具有 3/5 针卡依插，用于输入和输出信号。
- DMX 通道模式是有 N 个通道，灯具的地址码设置如 1, (NX1)+1, (NX2)+1, (NX3)+1, ...。
- DMX 地址码可以是 001 到 512 之间的任意数值。
- 为了避免灯具 DMX512 信号受到干扰，请在灯具 DMX512 输出信号接上一个终端器，即在最后一台灯具的输出信号卡依插上插入一个在 2、3 针脚之间焊上一个 120Ω 电阻。

DMX输出  
卡依插信号接口



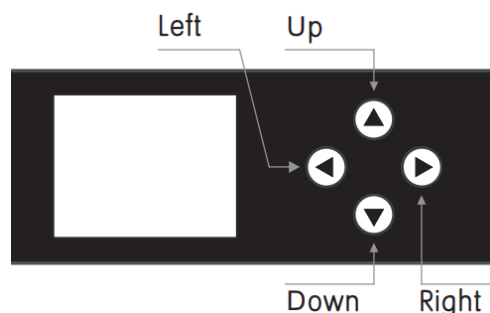
DMX输入  
卡依插信号接口



# 3 操作方法

## 3.1 按键操作

- MENU: 主菜单选择或返回上一级菜单;
- ENTER: 选择确定;
- UP: 菜单选择或参数递增;
- DOWN: 菜单选择或参数递减;
- 显示屏及按键会自动倒转
- 锁屏开机密码: 长按 LEFT 键 5s, 亮屏后输入 UP\DOWN\UP\DOWN



## 3.2 显示菜单

地址码	001 - 512 (默认)		DMX 地址码设置 (根据通道模式最高限制)
通道模式	基础模式		DMX 通道模式选择
	标准模式 (默认)		
	扩展模式		
运行模式	DMX512 (默认)		DMX512 信号
	自走模式		自走程序效果
	场景 1		自编程 EDIT 1 效果
	场景 2		自编程 EDIT 2 效果
设置	水平反转	关闭 (默认)	水平方向旋转选择
		开启	
	垂直反转	关闭 (默认)	垂直方向旋转选择
		开启	
	水平角度	630	水平旋转角度选择
		540 (默认)	
	风机模式	静音模式	静音模式, 风机转速最慢
		全功率模式	全功率模式, 风机转速最快
		自动模式 (默认)	自动模式, 风机随温度变化
	XY 黑场	关闭 (默认)	黑场不延迟
		开启	黑场延迟 3s
	太阳模式	开启 (默认)	将灯头旋转朝地
		关闭	
	调光速度	慢速 (默认)	调光速度快慢选择
		快速	
	调光曲线	线性曲线	调光曲线选择
平方曲线 LAW (默认)			
反平方曲线			
S 曲线			
刷新频率	1200Hz (默认)	刷新频率选择	
	2400Hz		
	4000Hz		
	6000Hz		
	25000Hz		
无 DMX 信号	保持 (默认)	失去 DMX 信号后保持	

		黑场		失去 DMX 信号后黑场	
屏保时间		关		显示屏常亮	
		30 秒		不操作按键侯 30s 灭屏	
		1 分钟 (默认)		不操作按键侯 1min 灭屏	
		2 分钟		不操作按键侯 2min 灭屏	
显示屏锁		关闭		按键锁关	
		开启 (默认)		按键锁开	
参数上传		否		参数上传	
		是		参数不上传	
恢复出厂设置		恢复默认	****	恢复出厂设置	
		清除场景 1	****	清除编辑场景 EDIT 1	
		清除场景 2	****	清除编辑场景 EDIT 2	
		无线隐藏	是	菜单无线复位和信号转接隐藏	
	否		菜单无线复位和信号转接隐藏		
XY 编码器		关闭		XY 编码器开关	
		开启			
语言		****	中文	语言设置	
			英文		
无线复位		是		不复位	
		否		无线复位	
信号转接		仅有线 (默认)		仅有线	
		有线优先		有线优先	
		仅无线		仅无线	
		无线优先		无线优先	
		无线转有线		无线转有线	
场景编辑	场景 1-2	程序 1-30	水平	0-255	自编程效果场景 1-2 程序 1-30 为自编程效果场景 1/2 程序编辑
			垂直	0-255	
			XY 速度	0-255	
			CMY C	0-255	
			CMY M	0-255	
			CMY Y	0-255	
			颜色盘	0-255	
			旋转图案	0-255	
			图案旋转	0-255	
			固定图案	0-255	
			棱镜 1	0-255	
			棱镜 2	0-255	
			雾化	0-255	
			变焦	0-255	
			调焦	0-255	
			亮度	0-255	
			频闪	0-25	
			时间	0-255 (乘以 0.1S)	
运行	是/否	场景运行/场景不运行			

静态设置	自动测试		自动测试通道	
	通道测试	水平	0-255	手动控制通道
		垂直	0-255	
		XY 速度	0-255	
		CMY C	0-255	
		CMY M	0-255	
		CMY Y	0-255	
		颜色盘	0-255	
		旋转图案	0-255	
		图案旋转	0-255	
		固定图案	0-255	
		棱镜 1	0-255	
		棱镜 2	0-255	
		雾化	0-255	
		变焦	0-255	
		调焦	0-255	
		亮度	0-255	
	频闪	0-25		
	工厂调试	是	工厂调试模式, 复位后起作用	
否				
复位	全部复位		全部复位	
	XY 复位		水平和垂直复位	
	色盘复位		色盘、CMY 复位	
	调变焦复位		调变焦复位	
	图案复位		图案盘复位	
信息	灯具使用时间		灯具使用时间	
	光源使用时间		LED 光源使用时间	
	温度		光源温度	
	软件版本		软件版本信息	
	RDM	灯具 UID	0x388Axxxxxxxx	灯具 RDM ID
		灯具名称		灯具名称
	系统错误	存储 IC		存储 IC
		角度传感器		角度传感器
		X 磁铁		X 磁铁
		X 编码器		X 编码器
		X 驱动 IC		X 驱动 IC
		Y 磁铁		Y 磁铁
		Y 编码器		Y 编码器
		Y 驱动 IC		Y 驱动 IC
		温控 IC		温控 IC
		CMY_C 复位		CMY_C 复位
		CMY_M 复位		CMY_M 复位
		CMY_Y 复位		CMY_Y 复位
		颜色盘复位		颜色盘复位
旋转图案复位		旋转图案复位		

		图案旋转复位		图案旋转复位
		固定图案复位		固定图案复位
		棱镜 1 复位		棱镜 1 复位
		棱镜 2 复位		棱镜 2 复位
		雾化复位		雾化复位
		变焦复位		变焦复位
		调焦复位		调焦复位
调试	****	水平	±127	水平位置微调
		垂直	±127	垂直位置微调
		CMY-C	±127	色盘位置微调
		CMY-M	±127	青色片位置微调
		CMY-Y	±127	玫红色片位置微调
		颜色盘	±127	颜色盘位置微调
		旋转图案	±127	旋转图案位置微调
		图案旋转	±127	图案旋转位置微调
		固定图案	±127	固定图案位置微调
		棱镜 1	±127	棱镜 1 位置微调
		棱镜 2	±127	棱镜 2 位置微调
		雾化	±127	雾化位置微调
		变焦	±127	变焦位置微调
		调焦	±127	调焦位置微调
		软件升级		
本产品菜单涉及到的密码都是<UP>, <DOWN>,<UP>, <DOWN>, <ENTER>				

# 4 使用 DMX512 控台

## 4.1 DMX 通道表

基础模式 (22CH)	标准模式 (26CH)	扩展模式 (29CH)	数值	功能
1	1	1	000-255	水平
-	2	2	000-255	水平微调
2	3	3	000-255	垂直
-	4	4	000-255	垂直微调
3	5	5	000-255	XY 速度
4	6	6	水平旋转效果	
			0-63	水平顺时针旋转停止
			64-127	水平最短路径旋转停止
			128-189	水平旋转速度快到慢
			190-193	停止
194-255	水平旋转速度慢到快			
5	7	7	000-255	青色
6	8	8	000-255	玫红色
7	9	9	000-255	黄色
8	10	10	内置颜色效果	
			0-10	无效
			11-20	L106
			21-30	L194
			31-40	L019
			41-50	R08
			51-60	L213
			61-70	R80
			71-80	L202
			81-90	L328
			91-100	R3314
			101-110	L101
			111-120	L768
			121-128	无效
			129-147	青色 100% /玫红 0-100% /黄色 0
			148-166	青色 100%-0 /玫红 100% /黄色 0
			167-185	青色 0 /玫红 100% /黄色 0-100%
186-204	青色 0 /玫红 100%-0 /黄色 100%			
205-223	青色 0-100% /玫红 0 /黄色 100%			
224-242	青色 100% /玫红 0 /黄色 100%-0			
243-255	青色 100% /玫红 0-100% /黄色 0			
9	11	11	000-255	青色玫红黄色色温片 (速度快到慢)
10	12	12	颜色盘 8+1	
			000-007	白光
			008-014	颜色 1
			015-021	颜色 2

			022-028	颜色 3
			029-035	颜色 4
			036-042	颜色 5
			043-049	颜色 6
			050-056	颜色 7
			057-063	颜色 8
			064-191	颜色盘旋转 0-360°
			192-222	颜色片流水效果（速度快到慢）
			223-224	停止
			225-255	颜色片流水效果（速度慢到快）
-	-	13	000-255	颜色盘微调
11	13	14	<b>旋转图案盘 7+1</b>	
			000-010	白光
			011-018	图案 1
			019-026	图案 2
			027-034	图案 3
			035-042	图案 4
			043-050	图案 5
			051-058	图案 6
			059-066	图案 7
			067-074	图案 1 抖动（速度慢到快）
			075-082	图案 2 抖动（速度慢到快）
			083-090	图案 3 抖动（速度慢到快）
			091-098	图案 4 抖动（速度慢到快）
			099-106	图案 5 抖动（速度慢到快）
			107-114	图案 6 抖动（速度慢到快）
			115-122	图案 7 抖动（速度慢到快）
			123-127	白光
128-190	图案流水效果（速度快到慢）			
191-192	停止			
193-255	图案流水效果（速度慢到快）			
12	14	15	<b>图案旋转</b>	
			0-120	图案角度调整
			121-125	停止
			126-165	图案抖动（速度慢到快）
			166-170	停止
			171-210	图案旋转（速度快到慢）
			211-215	停止
216-255	图案旋转（速度慢到快）			
-	15	16	000-255	图案微调
13	16	17	<b>固定图案盘 12+1</b>	
			000-010	白光
			011-014	图案 1
			015-018	图案 2
			019-022	图案 3
			023-026	图案 4

			027-030	图案 5
			031-034	图案 6
			035-038	图案 7
			039-042	图案 8
			043-046	图案 9
			047-050	图案 10
			051-054	图案 11
			055-058	图案 12
			059-063	图案 1 抖动（速度慢到快）
			064-068	图案 2 抖动（速度慢到快）
			069-073	图案 3 抖动（速度慢到快）
			074-078	图案 4 抖动（速度慢到快）
			079-083	图案 5 抖动（速度慢到快）
			084-088	图案 6 抖动（速度慢到快）
			089-093	图案 7 抖动（速度慢到快）
			094-098	图案 8 抖动（速度慢到快）
			099-103	图案 9 抖动（速度慢到快）
			104-108	图案 10 抖动（速度慢到快）
			109-113	图案 11 抖动（速度慢到快）
			114-118	图案 12 抖动（速度慢到快）
			119-127	白光
			128-190	图案流水效果（速度快到慢）
			191-192	停止
			193-255	图案流水效果（速度慢到快）
14	17	18	<b>棱镜 1</b>	
			0-10	无效
			11-145	棱镜角度调整
			146-150	停止
			151-200	棱镜旋转（速度快到慢）
			201-205	停止
			206-255	棱镜旋转（速度慢到快）
15	18	19	<b>棱镜 2</b>	
			0-10	无效
			11-145	棱镜角度调整
			146-150	停止
			151-200	棱镜旋转（速度快到慢）
			201-205	停止
206-255	棱镜旋转（速度慢到快）			
16	19	20	<b>雾化</b>	
			0-63	无效
			64-127	雾化
			128-255	彩虹盘
17	20	21	000-255	变焦
-	-	22	000-255	变焦微调
18	21	23	000-255	调焦
-	-	24	000-255	调焦微调

19	22	25	自动对焦	
			000-012	无效
			013-039	3m
			040-066	5m
			067-093	7m
			094-120	9m
			121-147	11m
			148-174	13m
			175-201	15m
			202-228	17m
229-255	19m			
20	23	26	000-255	亮度
-	24	27	000-255	亮度微调
21	25	28	频闪	
			0-9	空白
			10-99	频闪从慢到快
			100-109	无效
			110-179	雷电频闪
			180-189	无效
190-255	随机频闪			
22	26	29	控制（停留 3s 后执行）	
			0-10	空白
			11-15	XY 黑场开启
			16-20	XY 黑场关闭
			21-25	水平反转
			26-30	垂直反转
			31-35	水平垂直反转关闭
			36-40	水平旋转 630°
			41-45	水平旋转 540°
			46-50	太阳模式开
			51-55	太阳模式关
			56-100	预留
			101-105	风机静音模式
			106-110	风机全功率模式
			111-115	风机自动模式
			116-130	预留
			131-135	调光速度慢速
			136-140	调光速度快速
			141-145	调光曲线线性曲线
			146-150	调光曲线平方曲线 LAW
151-155	调光曲线反平方曲线			
156-160	调光曲线 S 曲线			
161-165	1200Hz			
166-170	2400Hz			
171-175	4000Hz			
176-180	6000Hz			

			181-185	25000Hz
			186-200	预留
			201-205	全部复位
			206-210	XY 复位
			211-215	颜色图案盘复位
			216-220	调变焦复位
			221-255	无效



## 广州市雅江光电设备有限公司

Guangzhou Yajiang Photoelectric Equipment Co., Ltd.

电话/Tel : 020-86947788 邮箱/E-mail : sales@yajiang.cn

传真/Fax : 020-86943773 网址/Website : www.yajiang.cn