

海星 NW10-X
SS9691

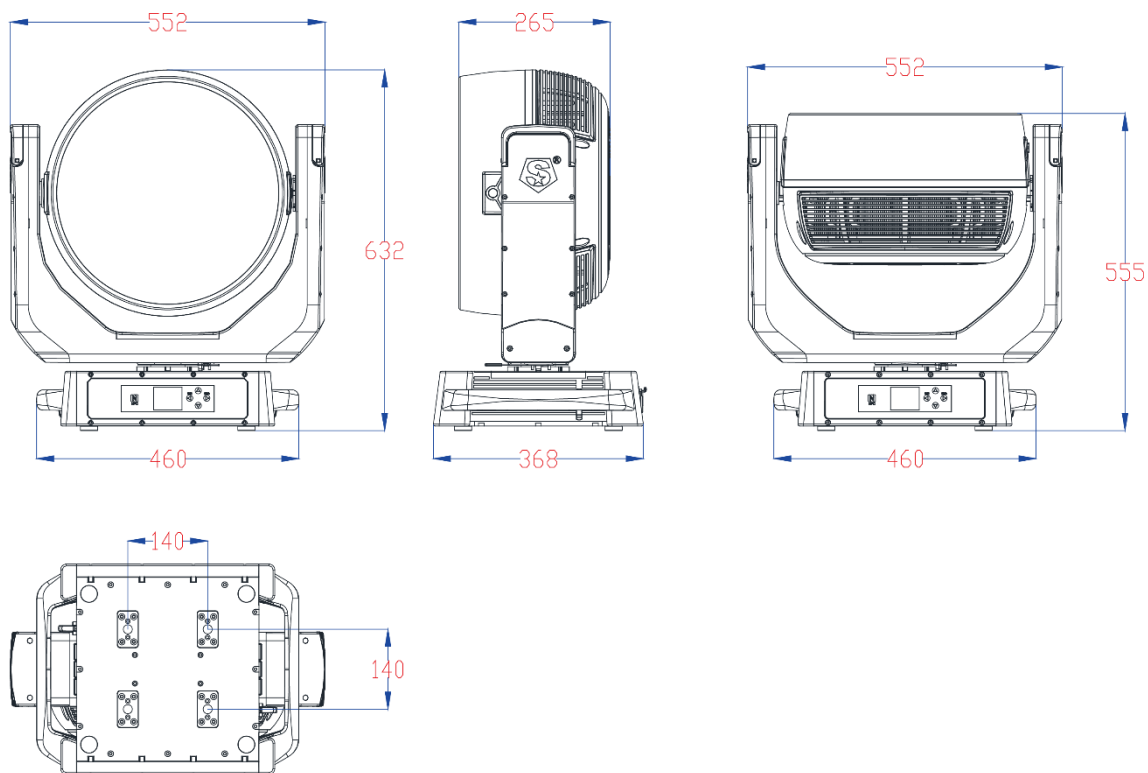
文化场馆与多功能厅全案灯光供应商
PROFESSIONAL STAGE LIGHTING OEM & ODM MANUFACTURER

1 产品技术参数

1.1 产品技术参数

产品型号	SS9691XLEM/SS9691XCEM/SS9691XWEM
灯珠颜色	37PCS*60W RGBL
光学角度	光束角: 3.5°~35°, 光斑角: 6°~60°
灯具功率	2000W
控制协议	DMX512、RDM、ARTNET、SACN、NFC、CRMX (可选)
工作电压	100-240V~
频率	50/60Hz
输入电流	110V/18.2A,220V/9.1A
防护等级	IP66
环境温度	-20°C~45°C
尺寸	552x368x632mm
重量	38kg

尺寸图



1.2 安全警告

重要提醒

- 此设备安装与维护有关的人员必须由合格的专业人员安装
- 本灯具出厂前已经过严格检验合格后才能出厂。
- 为确保这些条件的正常和安全操作，用户必须遵守此说明书以下安全规定和注意事项。
- 生产厂家将不对任何未按此说明书正常操作使用和未经许可则私自更改设备所引起的任何事故和损失负责。



- 特别注意电源电压与主机标示电压是否一致，确保使用电压在技术参数标识的电压范围内。
- 如果手湿了，不要触摸电源线。
- 在使用连接 110V~220V 交流电前先检查确保电源开关插座接地线良好。本灯必须接地线为黄/绿双色。
- 电气连接、维修和保养必须由合格的员工进行。
- 为确保电源线不会被锋利的边缘压弯或损坏。定时检查设备和电源线。
- 当设备不在使用中或清洁前，请务必断开电源。只能在插头处拔电源线。切勿拉动电源线拔出插头。
- 不要在短时间内打开和关闭灯具，因为这样会缩短灯具的寿命。
- 在初始启动期间，可能会产生一些烟雾或气味。这是一个正常的过程，不一定意味着设备有缺陷。
- 更换保险丝时，仅使用相同类型和额定值的灯和保险丝。
- 灯具上的镜片损坏后必须更换，会导致灯具功能受损，例如有裂缝或者深度划痕。
- 悬挂灯具时，必须验证设施及灯钩能承受最少灯具的 10 倍重量
- 只有在检查了外壳是否牢固关闭以及所有螺钉是否紧固后，务必使合适的安全保险绳正确的固定在灯具，能操作灯具。
- 不得超过 45°C 的最高环境温度。如果环境温度（TA）超过 45°C（115°F），请勿操作产品。



在操作过程中，产品外壳表面最高可达 65°C（149°F）。避免人员和材料接触。
不要将产品安装在有意外接触风险的地方。处理前，让产品冷却至少 15 分钟。



- 远离易燃材料
- 保持所有可燃材料（如织物、木材、纸张）至少 500mm（20 in.）
- 确保产品周围有自由无阻的气流。风扇和通风口周围的最小间隙为 150mm（6 in.）。
- 请勿照射产品 1m（3.2ft）范围内的表面。
- 请勿安装额定值高于产品中最初安装的保险丝。
- 不要将滤光片、面罩或其他材料粘在光学部件上。
- 如果灯具看起来异常热，有熔化或冒烟的迹象，立即断开灯具电源，让其冷却。没有防热安全手套，请勿触摸灯具。保持灯具远离易燃和可燃材料。



不要直视光源！
视网膜损伤风险-可能导致失明！

避免灯具损坏：

- 不要将灯具的前部指向太阳或其他强光源。前透镜像放大镜一样聚焦和集中光线。
- 强光可导致灯具内部损坏、部件熔化或在几秒钟内引发内部火灾。

为避免强光源的问题：

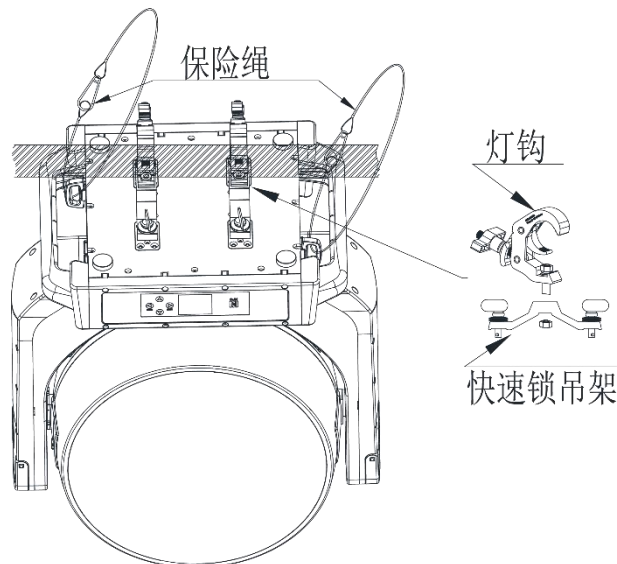
- 请勿将灯具正面暴露在阳光或任何其他强光源下，避免将其他大功率光束直接指向灯具。
- 不要将来自一个照明设备的光束直接聚焦到另一个照明设备上。
- 对于日光下的室外应用，即使不使用时，也要确保任何灯具的正面受到遮挡或远离太阳。
- 不要将产品暴露在高温下（例如来自其他照明设备）。

2 安装

2.1 装置

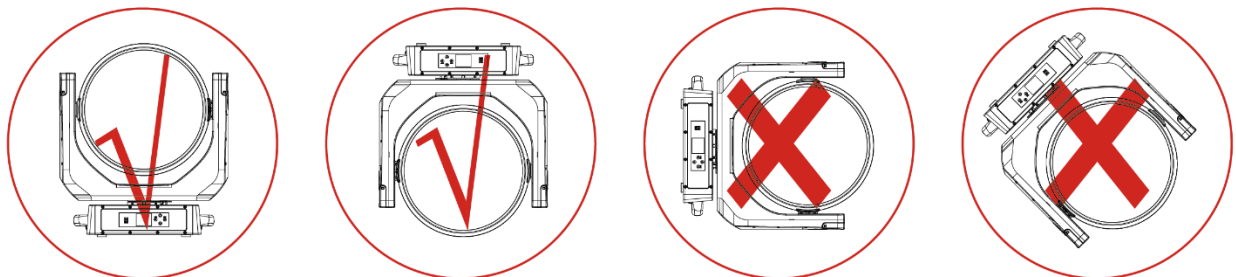
吊挂安装

- 在安装设备的时候一定要远离易燃物品（装饰材料等），根其保持至少 0.5 米的距离。
- 在吊挂使用时，务必安装一根保险绳，其承重至少是灯具重量的 10 倍。
- 在吊挂使用时，固定灯具的装置必须用至少可以承受灯具重量 10 倍的安装架。
- 如图所示，保险绳需要穿过灯具保险绳孔和安装架，确保连接灯具的结构牢固。
- 灯钩使用 M12 螺丝拧紧固定在快速锁中间的 $\phi 13$ 孔中。



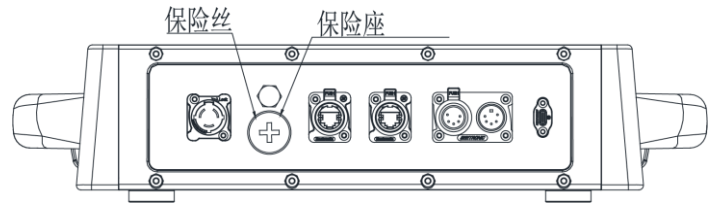
安装位置

- 灯具可以安装在灯具底座水平方向任何位置
- 可以水平或者倒挂安装，不能将灯具安装在侧面位置或者倾斜角度安装



2.2 更换保险丝

- 先用螺丝刀把保险座拆出来；
- 把旧的保险丝从保险座里拔出来；
- 把新的保险丝装进保险座中；
- 最后将保险座装回原来的位置。

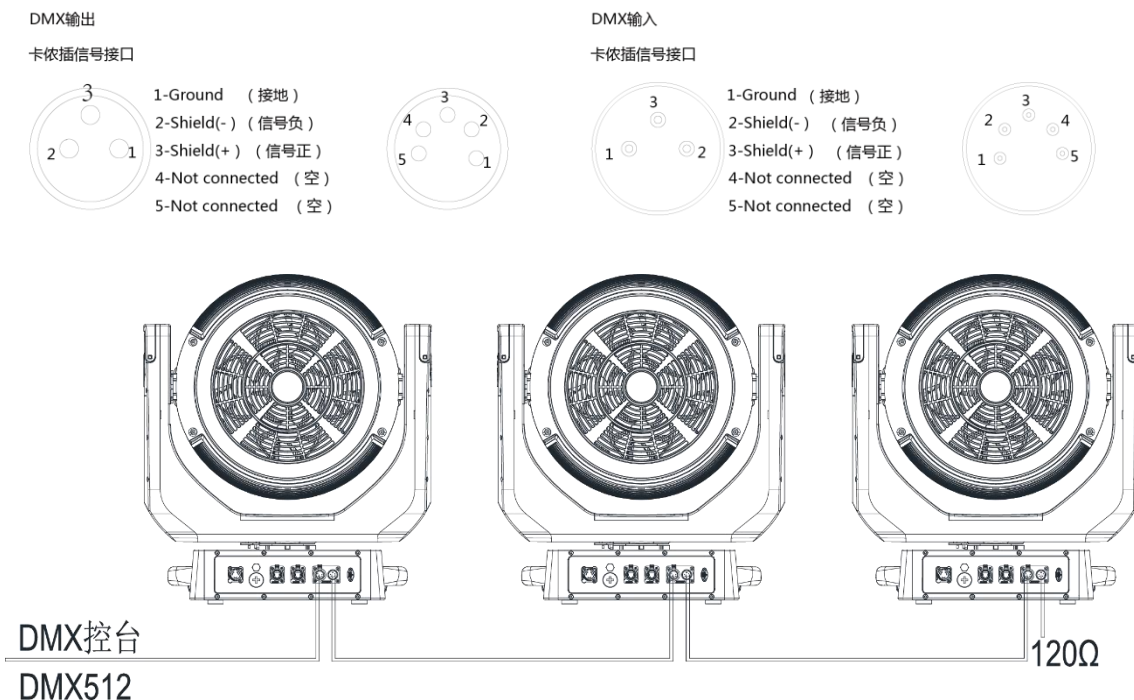


2.3 电源连接

- 本产品输入电压可以在 AC100-240V,50/60Hz 范围内工作。
- 在欧洲或中国，火线（L）须是（棕）色，零线（N）须是（蓝）色，接地线须是（黄）色或（黄绿双）色。在美洲地区，火线（L）须是（黑）色，零线（N）须是（白）色，接地线须是（绿）色或（黄绿双）色。

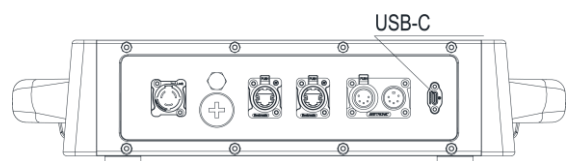
2.4 信号连接

- 将 DMX512 控台连接到灯具上，需要一根 DMX512 信号线才能连接到 DMX512 控台。该灯具具有 3/5 针卡依插，用于输入和输出信号。
- DMX 通道模式是有 N 个通道，灯具的地址码设置如 1, (NX1)+1, (NX2)+1, (NX3)+1, ...。
- DMX 地址码可以是 001 到 512 之间的任意数值。
- 为了避免灯具 DMX512 信号受到干扰，请在灯具 DMX512 输出信号接上一个终端器，即在最后一台灯具的输出信号卡依插上插入一个在 2、3 针脚之间焊上一个 120Ω 电阻。



2.5 更新软件

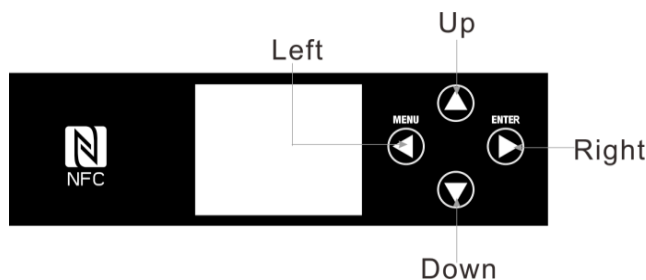
- 使用 USB-C 接口更新软件步骤：
 - 1、将 USB-C U 盘插入 USB-C 接口
 - 2、在菜单中找到“升级软件”进入后，找到对应的软件，点击确认



3 操作方法

3.1 按键操作

- ◆ LEFT: 主菜单选择或返回上一级菜单;
- ◆ RIGHT: 选择确定;
- ◆ UP: 菜单选择或参数递增;
- ◆ DOWN: 菜单选择或参数递减;
- ◆ 显示屏及按键会自动倒转
- ◆ 锁屏开机密码: 长按 LEFT 键 5s, 亮屏后输入 UP\DOWN\UP\DOWN



3.2 显示菜单

地址码	001-512(默认 001)	DMX 地址码设置 (根据通道模式最高限制)	
通道模式	HSIC 模式	DMX 通道模式选择	
	基础模式		
	标准模式(默认)		
	扩展模式		
	CMY 模式		
	像素模式		
运行模式	DMX512 (默认)	DMX512 信号	
	ARTNET	ARTNET 网络信号	
	ARTNET TO DMX	ARTNET 网络信号转 DMX512	
	sACN	sACN 网络信号	
	自走模式	自走程序效果	
	场景 1	自编程 EDIT 1 效果	
	场景 2	自编程 EDIT 2 效果	
设置	水平反转	关闭(默认)	水平方向旋转选择
		开启	
	垂直反转	关闭(默认)	垂直方向旋转选择
		开启	
	水平角度	630	水平旋转角度选择
		540 (默认)	
	风机模式	静音模式	静音模式, 风机转速最慢
		全功率模式	全功率模式, 风机转速最快
		自动模式 (默认)	自动模式, 风机随温度变化
	XY 黑场	关闭(默认)	黑场不延迟
		开启	黑场延迟 3s
	XY 编码器	关闭(默认)	开启后水平垂直自动纠正位置
		开启	
	调光速度	调光速度 4 (默认)	调光曲线选择, 关闭最快, 调光速度 4 最慢
关闭			

调光曲线	线性曲线		调光曲线选择	
	平方曲线 LAW (默认)			
	反平方曲线			
	S 曲线			
刷新频率	1200Hz (默认)		刷新频率选择	
	2400Hz			
	4000Hz			
	6000Hz			
	25000Hz			
无 DMX 信号	保持 (默认)		失去 DMX 信号后保持	
	黑场		失去 DMX 信号后黑场	
屏保时间	关		显示屏常亮	
	30 秒		不操作按键侯 30s 灭屏	
	1 分钟 (默认)		不操作按键侯 1min 灭屏	
	2 分钟		不操作按键侯 2min 灭屏	
显示屏锁	关闭		按键锁关	
	开启 (默认)		按键锁开 (密码 UP/DOWN/UP/DOWN)	
参数上传	否(默认)		参数上传	
	是		参数不上传	
恢复出厂设置	恢复默认	****	恢复出厂设置	
	清除场景 1	****	清除编辑场景 EDIT 1	
	清除场景 2	****	清除编辑场景 EDIT 2	
	无线隐藏	是		菜单 WDMX RESET 和 SIGNAL 隐藏
		否		菜单 WDMX RESET 和 SIGNAL 显示
颜色校正	全功率(默认)		全功率模式	
	手动校正	红色	0-255	全亮颜色手动校正模式
		绿色	0-255	
		蓝色	0-255	
		草绿色/白色/暖白	0-255	
	工厂校正		工厂校正模式	
网络	网络地址	2.xxx.xxx.xxx	网关设置	
		10.xxx.xxx.xxx		
	数据包	0-255	数据包组设置	
	IP 模式	默认 IP 模式	默认 IP	
客户 IP 模式		客户 IP 模式		
语言	****	中文	语言设置	

			英文(默认)		
	无线复位	否		不复位	
		是		无线复位	
	信号转接	仅有线		仅接收有线 DMX 信号	
		有线优先		有线 DMX 信号优先	
		仅无线		仅接收无线 DMX 信号	
		无线优先		无线 DMX 信号优先	
		无线转有线		无线 DMX 信号转有线 DMX 信号	
场景编辑	场景 1-2	程序 1-10	水平	0-255	自编程效果 EDIT 1/ EDIT 2 STEP 1-30 为自编程效果 EDIT 1/2 程序编辑
			垂直	0-255	
			变焦	0-255	
			红色	0-255	
			绿色	0-255	
			蓝色	0-255	
			草绿色/白色/ 暖白	0-255	
			频闪	0-255	
			色卡	0-255	
			色温	0-255	
			静态效果	0-255	
			动态效果	0-255	
			脸谱红色	0-255	
			脸谱绿色	0-255	
			脸谱蓝色	0-255	
			灯带红色	0-255	
			灯带绿色	0-255	
			灯带蓝色	0-255	
				时间	0-255 (乘以 0.1S)
	运行	是/否	场景运行/场景不运行		
静态测试	自动测试			自动测试通道	
	通道测试	水平	0-255	手动控制通道	
		垂直	0-255		
		变焦	0-255		
		红色	0-255		
		绿色	0-255		
		蓝色	0-255		
		草绿色/白色/暖 白	0-255		
		频闪	0-255		

		色卡	0-255	
		色温	0-255	
		静态效果	0-255	
		动态效果	0-255	
		脸谱红色	0-255	
		脸谱绿色	0-255	
		脸谱蓝色	0-255	
		灯带红色	0-255	
		灯带绿色	0-255	
		灯带蓝色	0-255	
色温		1800k	色温	
		2200K		
		2700K		
		3000K		
		3200K		
		4000K		
		4500K		
		5000K		
		5600K		
		6000K		
		6500K		
		7000K		
		8000K		
		10000K		
色卡		颜色 1	色卡颜色	
		颜色 2		
		...		
		颜色 24		
CMY		青色	颜色设置	
		玫红色		
		黄色		
		蓝色		
		绿色		
		红色		
工厂调试		关闭(默认)	工厂调试模式，复位后起作用。 YES 进入，NO 不进入	
		开启		
复位		全部复位	全部复位	
		XY 复位	水平和垂直复位	
		变焦复位	变焦复位	
调试	****	水平	±127	位置校正

		垂直	±127		
		变焦	±127		
信息	设备时间			灯具使用时间	
	光源时间			LED 光源使用时间	
	温度			光源温度	
	软件版本			软件版本信息	
	网络地址			网络地址	
	RDM	设备 UID	0x388Axxxxxxxx		灯具 RDM ID
		设备名称			灯具名称
	系统错误	存储 IC			记忆 IC
		角度传感器			角度传感器
		X 磁铁			X 磁铁
		X 编码器			X 编码器
		X 驱动 IC			X 驱动 IC
		Y 磁铁			Y 磁铁
		Y 编码器			Y 编码器
		Y 驱动 IC			Y 驱动 IC
温控 IC			温控 IC		
网络 IC			网络 IC		
软件更新			使用 USB-C 插座升级软件		
本产品菜单涉及到的密码都是<UP>, <DOWN>, <UP>, <DOWN>, <ENTER>					

4 使用 DMX512 控台

4.1 DMX 通道表

HSIC 模式 (28CH)	通道值	功能
1	0-255	水平
2	0-255	水平微调
3	0-255	垂直
4	0-255	垂直微调
5	0-255	XY 速度
6	水平旋转效果	
	0-63	水平顺时针旋转停止
	64-127	水平最短路径旋转停止
	128-189	水平旋转速度快到慢
	190-193	停止
194-255	水平旋转速度慢到快	
7	0-255	亮度
8	0-255	颜色
9	0-255	颜色微调
10	0-255	饱和度
11	色温	
	0-9	无效
	10	1800K
	25	2200K
	40	2700K
	55	3000K
	70	3200K
	85	4000K
	100	4500K
	115	5000K
	130	5600K
	145	6000K
	160	6500K
	175	7000K
	190	8000K
205	10000K	
255	10000K	
12	频闪	
	0-9	空白
	10-99	频闪从慢到快
	100-109	无效
	110-179	雷电频闪
	180-189	无效
190-255	随机频闪	
13	0-255	变焦

14	0-255	脸谱红色（脸谱灯带颜色）
15	0-255	脸谱绿色（脸谱灯带颜色）
16	0-255	脸谱蓝色（脸谱灯带颜色）
17	脸谱灯带内置颜色	
	0-9	空白
	10-14	红色
	15-19	绿色
	20-24	蓝色
	25-29	黄色
	30-34	玫红
	35-39	青色
	40-44	白色
	45-49	紫蓝色
	50-54	浅蓝色
	55-59	酒红色
	60-64	五月绿
	65-69	草绿色
	70-75	丁香蓝
	75-79	苔绿色
	80-84	紫罗兰
	85-89	丁香红
	90-94	紫红色
	95-99	绿褐色
	100-104	浅绿色
	105-109	红宝石
	110-114	火焰红
	115-119	橘红
	120-124	粉红色
	125-129	蜜黄色
	130-134	浅粉色
135-139	深橙色	
140-144	柠檬色	
145-149	金黄色	
150-154	橙色	
155-159	淡黄色	
160-164	浅橙黄	
165-169	亮橙色	
170-174	黄色	
175-179	空白	
180-248	停止	
249-255	空白	
18	脸谱灯带内置效果	
	0-10	无效
	11-20	效果 1（与 CH13-15 关联）
	21-30	效果 2（与 CH13-15 关联）
	31-40	效果 3（与 CH13-15 关联）

	41-50	效果 4 (与 CH13-15 关联)
	51-60	效果 5 (与 CH13-15 关联)
	61-70	效果 6 (与 CH13-15 关联)
	71-80	效果 7 (与 CH13-15 关联)
	81-90	效果 8 (与 CH13-15 关联)
	91-100	效果 9 (与 CH13-15 关联)
	101-110	效果 10 (与 CH13-15 关联)
	111-120	效果 11 (与 CH13-15 关联)
	121-130	效果 12
	131-140	效果 13
	141-150	效果 14
	151-160	效果 15
	161-170	效果 16
	171-180	效果 17
	181-190	效果 18
	191-200	效果 19
	201-210	效果 20
	211-255	空白
	19	0-255
20	0-255	灯带亮度 (脸谱灯带颜色)
21	0-255	灯带红色 (RGB 灯带)
22	0-255	灯带绿色 (RGB 灯带)
23	0-255	灯带蓝色 (RGB 灯带)
24	灯带内置颜色 (RGB 灯带)	
	0-9	空白
	10-14	红色
	15-19	绿色
	20-24	蓝色
	25-29	黄色
	30-34	玫红
	35-39	青色
	40-44	白色
	45-49	紫蓝色
	50-54	浅蓝色
	55-59	酒红色
	60-64	五月绿
	65-69	草绿色
	70-75	丁香蓝
	75-79	苔绿色
	80-84	紫罗兰
	85-89	丁香红
	90-94	紫红色
	95-99	绿褐色
100-104	浅绿色	
105-109	红宝石	
110-114	火焰红	

	115-119	橘红
	120-124	粉红色
	125-129	蜜黄色
	130-134	浅粉色
	135-139	深橙色
	140-144	柠檬色
	145-149	金黄色
	150-154	橙色
	155-159	淡黄色
	160-164	浅橙黄
	165-169	亮橙色
	170-174	黄色
	175-179	空白
	180-248	停止
	249-255	空白
25	灯带内置效果（RGB灯带）	
	0-10	无效
	11-20	效果 1（与 CH20-22 关联）
	21-30	效果 2（与 CH20-22 关联）
	31-40	效果 3（与 CH20-22 关联）
	41-50	效果 4（与 CH20-22 关联）
	51-60	效果 5（与 CH20-22 关联）
	61-70	效果 6（与 CH20-22 关联）
	71-80	效果 7（与 CH20-22 关联）
	81-90	效果 8（与 CH20-22 关联）
	91-100	效果 9（与 CH20-22 关联）
	101-110	效果 10（与 CH20-22 关联）
	111-120	效果 11（与 CH20-22 关联）
	121-130	效果 12
	131-140	效果 13
	141-150	效果 14
	151-160	效果 15
	161-170	效果 16
	171-180	效果 17
	181-190	效果 18
191-200	效果 19	
201-210	效果 20	
211-255	空白	
26	0-255	内置效果速度（慢到快）
27	0-255	灯带亮度（RGB灯带）
28	控制（停留 3s 后执行）	
	0-10	空白
	11-15	XY 黑场开启
	16-20	XY 黑场关闭
	21-25	水平反转
26-30	垂直反转	

	31-35	水平垂直反转关闭
	36-40	水平旋转角度 630
	41-45	水平旋转角度 540
	46-100	预留
	101-105	风机静音模式
	106-110	风机全功率模式
	111-115	风机自动模式
	116-130	预留
	131-135	调光速度慢速
	136-140	调光速度快速
	141-145	调光曲线线性曲线
	146-150	调光曲线平方曲线 LAW
	151-155	调光曲线反平方曲线
	156-160	调光曲线 S 曲线
	161-165	1200Hz
	166-170	2400Hz
	171-175	4000Hz
	176-180	6000Hz
	181-185	25000Hz
	186-200	预留
	201-205	全部复位
	206-210	XY 复位
	211-215	变焦复位
	216-250	预留
	251-255	无效

基础模式 (26CH)	标准模式 (33CH)	扩展模式 (38CH)	通道值	功能
1	1	1	0-255	水平
	2	2	0-255	水平微调
2	3	3	0-255	垂直
	4	4	0-255	垂直微调
3	5	5	0-255	XY 速度
4	6	6	水平旋转效果	
			0-63	水平顺时针旋转停止
			64-127	水平最短路径旋转停止
			128-189	水平旋转速度快到慢
			190-193	停止
194-255	水平旋转速度慢到快			
5	7	7	0-255	红色
		8	0-255	红色微调
6	8	9	0-255	绿色
		10	0-255	绿色微调
7	9	11	0-255	蓝色
		12	0-255	蓝色微调
8	10	13	0-255	草绿色/白色/暖白

		14	0-255	草绿色/白色/暖白微调
9	11	15	0-255	亮度
		16	0-255	亮度微调
10	12	17	频闪	
			0-9	空白
			10-99	频闪从慢到快
			100-109	无效
			110-179	雷电频闪
			180-189	无效
			190-255	随机频闪
	13	18	色卡	
			0-10	无效
			11-255	内置颜色（详细见附件一）
	14	19	色温	
			0-9	无效
			10	1800K
			25	2200K
			40	2700K
			55	3000K
			70	3200K
			85	4000K
			100	4500K
			115	5000K
			130	5600K
			145	6000K
			160	6500K
			175	7000K
190	8000K			
205	10000K			
255	10000K			
	15	20	静态效果	
			0-10	空白
			11-255	静态效果（详细见附件二）
	16	21	动态效果	
			0-10	空白
			11-255	动态效果（详细见附件三）
	17	22	0-255	效果速度调节（慢到快）
11	18	23	0-255	变焦
12	19	24	0-255	脸谱红色（脸谱灯带颜色）
13	20	25	0-255	脸谱绿色（脸谱灯带颜色）
14	21	26	0-255	脸谱蓝色（脸谱灯带颜色）
15	22	27	脸谱灯带内置颜色	
			0-9	空白
			10-14	红色
			15-19	绿色
			20-24	蓝色

			25-29	黄色
			30-34	玫红
			35-39	青色
			40-44	白色
			45-49	紫蓝色
			50-54	浅蓝色
			55-59	酒红色
			60-64	五月绿
			65-69	草绿色
			70-75	丁香蓝
			75-79	苔绿色
			80-84	紫罗兰
			85-89	丁香红
			90-94	紫红色
			95-99	绿褐色
			100-104	浅绿色
			105-109	红宝石
			110-114	火焰红
			115-119	橘红
			120-124	粉红色
			125-129	蜜黄色
			130-134	浅粉色
			135-139	深橙色
			140-144	柠檬色
			145-149	金黄色
			150-154	橙色
			155-159	淡黄色
			160-164	浅橙黄
			165-169	亮橙色
			170-174	黄色
			175-179	空白
			180-248	停止
			249-255	空白
16	23	28	脸谱灯带内置效果	
			0-10	无效
			11-20	效果 1（与灯带 RGB 关联）
			21-30	效果 2（与灯带 RGB 关联）
			31-40	效果 3（与灯带 RGB 关联）
			41-50	效果 4（与灯带 RGB 关联）
			51-60	效果 5（与灯带 RGB 关联）
			61-70	效果 6（与灯带 RGB 关联）
			71-80	效果 7（与灯带 RGB 关联）
			81-90	效果 8（与灯带 RGB 关联）
			91-100	效果 9（与灯带 RGB 关联）
			101-110	效果 10（与灯带 RGB 关联）
111-120	效果 11（与灯带 RGB 关联）			

			121-130	效果 12
			131-140	效果 13
			141-150	效果 14
			151-160	效果 15
			161-170	效果 16
			171-180	效果 17
			181-190	效果 18
			191-200	效果 19
			201-210	效果 20
			211-255	空白
17	24	29	0-255	内置效果速度（慢到快）
18	25	30	0-255	灯带亮度（脸谱灯带颜色）
19	26	31	0-255	灯带红色（RGB 灯带）
20	27	32	0-255	灯带绿色（RGB 灯带）
21	28	33	0-255	灯带蓝色（RGB 灯带）
22	29	34	灯带内置颜色（RGB 灯带）	
			0-9	空白
			10-14	红色
			15-19	绿色
			20-24	蓝色
			25-29	黄色
			30-34	玫红
			35-39	青色
			40-44	白色
			45-49	紫蓝色
			50-54	浅蓝色
			55-59	酒红色
			60-64	五月绿
			65-69	草绿色
			70-75	丁香蓝
			75-79	苔绿色
			80-84	紫罗兰
			85-89	丁香红
			90-94	紫红色
			95-99	绿褐色
			100-104	浅绿色
			105-109	红宝石
			110-114	火焰红
115-119	橘红			
120-124	粉红色			
125-129	蜜黄色			
130-134	浅粉色			
135-139	深橙色			
140-144	柠檬色			
145-149	金黄色			
150-154	橙色			

			155-159	淡黄色
			160-164	浅橙黄
			165-169	亮橙色
			170-174	黄色
			175-179	空白
			180-248	停止
			249-255	空白
23	30	35	灯带内置效果（RGB 灯带）	
			0-10	无效
			11-20	效果 1（与灯带 RGB 关联）
			21-30	效果 2（与灯带 RGB 关联）
			31-40	效果 3（与灯带 RGB 关联）
			41-50	效果 4（与灯带 RGB 关联）
			51-60	效果 5（与灯带 RGB 关联）
			61-70	效果 6（与灯带 RGB 关联）
			71-80	效果 7（与灯带 RGB 关联）
			81-90	效果 8（与灯带 RGB 关联）
			91-100	效果 9（与灯带 RGB 关联）
			101-110	效果 10（与灯带 RGB 关联）
			111-120	效果 11（与灯带 RGB 关联）
			121-130	效果 12
			131-140	效果 13
			141-150	效果 14
			151-160	效果 15
			161-170	效果 16
			171-180	效果 17
			181-190	效果 18
191-200	效果 19			
201-210	效果 20			
211-255	空白			
24	31	36	0-255	内置效果速度（慢到快）
25	32	37	0-255	灯带亮度（RGB 灯带）
26	33	38	控制（停留 3s 后执行）	
			0-10	空白
			11-15	XY 黑场开启
			16-20	XY 黑场关闭
			21-25	水平反转
			26-30	垂直反转
			31-35	水平垂直反转关闭
			36-40	水平旋转角度 630
			41-45	水平旋转角度 540
			46-100	预留
			101-105	风机静音模式
			106-110	风机全功率模式
			111-115	风机自动模式
116-130	预留			

			131-135	调光速度慢速
			136-140	调光速度快速
			141-145	调光曲线线性曲线
			146-150	调光曲线平方曲线 LAW
			151-155	调光曲线反平方曲线
			156-160	调光曲线 S 曲线
			161-165	1200Hz
			166-170	2400Hz
			171-175	4000Hz
			176-180	6000Hz
			181-185	25000Hz
			186-200	预留
			201-205	全部复位
			206-210	XY 复位
			211-215	变焦复位
			216-250	预留
			251-255	无效

CMY 模式 (32CH)	通道值	功能
1	0-255	水平
2	0-255	水平微调
3	0-255	垂直
4	0-255	垂直微调
5	0-255	XY 速度
6	水平旋转效果	
	0-63	水平顺时针旋转停止
	64-127	水平最短路径旋转停止
	128-189	水平旋转速度快到慢
	190-193	停止
194-255	水平旋转速度慢到快	
7	0-255	青色
8	0-255	玫红
9	0-255	黄色
10	0-255	亮度
11	频闪	
	0-9	空白
	10-99	频闪从慢到快
	100-109	无效
	110-179	雷电频闪
	180-189	无效
190-255	随机频闪	
12	色卡	
	0-10	无效
	11-255	内置颜色
13	色温	

	0-9	无效
	10	1800K
	25	2200K
	40	2700K
	55	3000K
	70	3200K
	85	4000K
	100	4500K
	115	5000K
	130	5600K
	145	6000K
	160	6500K
	175	7000K
	190	8000K
	205	10000K
255	10000K	
14	静态效果	
	0-10	空白
	11-255	静态效果（详见附件二）
15	动态效果	
	0-10	空白
	11-255	动态效果（详见附件三）
16	0-255	效果速度调节（慢到快）
17	0-255	变焦
18	0-255	脸谱红色（脸谱灯带颜色）
19	0-255	脸谱绿色（脸谱灯带颜色）
20	0-255	脸谱蓝色（脸谱灯带颜色）
21	脸谱灯带内置颜色	
	0-9	空白
	10-14	红色
	15-19	绿色
	20-24	蓝色
	25-29	黄色
	30-34	玫红
	35-39	青色
	40-44	白色
	45-49	紫蓝色
	50-54	浅蓝色
	55-59	酒红色
	60-64	五月绿
	65-69	草绿色
	70-75	丁香蓝
	75-79	苔绿色
	80-84	紫罗兰
85-89	丁香红	
90-94	紫红色	

	95-99	绿褐色
	100-104	浅绿色
	105-109	红宝石
	110-114	火焰红
	115-119	橘红
	120-124	粉红色
	125-129	蜜黄色
	130-134	浅粉色
	135-139	深橙色
	140-144	柠檬色
	145-149	金黄色
	150-154	橙色
	155-159	淡黄色
	160-164	浅橙黄
	165-169	亮橙色
	170-174	黄色
	175-179	空白
	180-248	停止
	249-255	空白
	脸谱灯带内置效果	
	0-10	无效
	11-20	效果 1 (与灯带 RGB 关联)
	21-30	效果 2 (与灯带 RGB 关联)
	31-40	效果 3 (与灯带 RGB 关联)
	41-50	效果 4 (与灯带 RGB 关联)
	51-60	效果 5 (与灯带 RGB 关联)
	61-70	效果 6 (与灯带 RGB 关联)
	71-80	效果 7 (与灯带 RGB 关联)
	81-90	效果 8 (与灯带 RGB 关联)
	91-100	效果 9 (与灯带 RGB 关联)
22	101-110	效果 10 (与灯带 RGB 关联)
	111-120	效果 11 (与灯带 RGB 关联)
	121-130	效果 12
	131-140	效果 13
	141-150	效果 14
	151-160	效果 15
	161-170	效果 16
	171-180	效果 17
	181-190	效果 18
	191-200	效果 19
	201-210	效果 20
	211-255	空白
23	0-255	内置效果速度 (慢到快)
24	0-255	灯带亮度 (脸谱灯带颜色)
25	0-255	灯带红色 (RGB 灯带)
26	0-255	灯带绿色 (RGB 灯带)

27	0-255	灯带蓝色 (RGB 灯带)
28	灯带内置颜色 (RGB 灯带)	
	0-9	空白
	10-14	红色
	15-19	绿色
	20-24	蓝色
	25-29	黄色
	30-34	玫红
	35-39	青色
	40-44	白色
	45-49	紫蓝色
	50-54	浅蓝色
	55-59	酒红色
	60-64	五月绿
	65-69	草绿色
	70-75	丁香蓝
	75-79	苔绿色
	80-84	紫罗兰
	85-89	丁香红
	90-94	紫红色
	95-99	绿褐色
	100-104	浅绿色
	105-109	红宝石
	110-114	火焰红
	115-119	橘红
	120-124	粉红色
	125-129	蜜黄色
	130-134	浅粉色
	135-139	深橙色
140-144	柠檬色	
145-149	金黄色	
150-154	橙色	
155-159	淡黄色	
160-164	浅橙黄	
165-169	亮橙色	
170-174	黄色	
175-179	空白	
180-248	停止	
249-255	空白	
29	灯带内置效果 (RGB 灯带)	
	0-10	无效
	11-20	效果 1 (与灯带 RGB 关联)
	21-30	效果 2 (与灯带 RGB 关联)
	31-40	效果 3 (与灯带 RGB 关联)
	41-50	效果 4 (与灯带 RGB 关联)
	51-60	效果 5 (与灯带 RGB 关联)

	61-70	效果 6 (与灯带 RGB 关联)
	71-80	效果 7 (与灯带 RGB 关联)
	81-90	效果 8 (与灯带 RGB 关联)
	91-100	效果 9 (与灯带 RGB 关联)
	101-110	效果 10 (与灯带 RGB 关联)
	111-120	效果 11 (与灯带 RGB 关联)
	121-130	效果 12
	131-140	效果 13
	141-150	效果 14
	151-160	效果 15
	161-170	效果 16
	171-180	效果 17
	181-190	效果 18
	191-200	效果 19
	201-210	效果 20
211-255	空白	
30	0-255	内置效果速度 (慢到快)
31	0-255	灯带亮度 (RGB 灯带)
32	控制 (停留 3s 后执行)	
	0-10	空白
	11-15	XY 黑场开启
	16-20	XY 黑场关闭
	21-25	水平反转
	26-30	垂直反转
	31-35	水平垂直反转关闭
	36-40	水平旋转角度 630
	41-45	水平旋转角度 540
	46-100	预留
	101-105	风机静音模式
	106-110	风机全功率模式
	111-115	风机自动模式
	116-130	预留
	131-135	调光速度慢速
	136-140	调光速度快速
	141-145	调光曲线线性曲线
	146-150	调光曲线平方曲线 LAW
	151-155	调光曲线反平方曲线
	156-160	调光曲线 S 曲线
	161-165	1200Hz
	166-170	2400Hz
	171-175	4000Hz
	176-180	6000Hz
	181-185	25000Hz
186-200	预留	
201-205	全部复位	
206-210	XY 复位	

	211-215	变焦复位
	216-250	预留
	251-255	无效

像素模式 (174CH)	通道值	功能
1	0-255	水平
2	0-255	水平微调
3	0-255	垂直
4	0-255	垂直微调
5	0-255	XY 速度
6	水平旋转效果	
	0-63	水平顺时针旋转停止
	64-127	水平最短路径旋转停止
	128-189	水平旋转速度快到慢
	190-193	停止
	194-255	水平旋转速度慢到快
7	0-255	变焦
8	0-255	脸谱红色（脸谱灯带颜色）
9	0-255	脸谱绿色（脸谱灯带颜色）
10	0-255	脸谱蓝色（脸谱灯带颜色）
11	脸谱灯带内置颜色	
	0-9	空白
	10-14	红色
	15-19	绿色
	20-24	蓝色
	25-29	黄色
	30-34	玫红
	35-39	青色
	40-44	白色
	45-49	紫蓝色
	50-54	浅蓝色
	55-59	酒红色
	60-64	五月绿
	65-69	草绿色
	70-75	丁香蓝
	75-79	苔绿色
	80-84	紫罗兰
	85-89	丁香红
	90-94	紫红色
	95-99	绿褐色
100-104	浅绿色	
105-109	红宝石	
110-114	火焰红	
115-119	橘红	
120-124	粉红色	

	125-129	蜜黄色
	130-134	浅粉色
	135-139	深橙色
	140-144	柠檬色
	145-149	金黄色
	150-154	橙色
	155-159	淡黄色
	160-164	浅橙黄
	165-169	亮橙色
	170-174	黄色
	175-179	空白
	180-248	停止
	249-255	空白
	脸谱灯带内置效果	
	0-10	无效
	11-20	效果 1（与灯带 RGB 关联）
	21-30	效果 2（与灯带 RGB 关联）
	31-40	效果 3（与灯带 RGB 关联）
	41-50	效果 4（与灯带 RGB 关联）
	51-60	效果 5（与灯带 RGB 关联）
	61-70	效果 6（与灯带 RGB 关联）
	71-80	效果 7（与灯带 RGB 关联）
	81-90	效果 8（与灯带 RGB 关联）
	91-100	效果 9（与灯带 RGB 关联）
	101-110	效果 10（与灯带 RGB 关联）
	111-120	效果 11（与灯带 RGB 关联）
	121-130	效果 12
	131-140	效果 13
	141-150	效果 14
	151-160	效果 15
	161-170	效果 16
	171-180	效果 17
	181-190	效果 18
	191-200	效果 19
	201-210	效果 20
	211-255	空白
	0-10	无效
12		
13	0-255	内置效果速度（慢到快）
14	0-255	灯带亮度（脸谱灯带颜色）
15	0-255	灯带红色（RGB 灯带）
16	0-255	灯带绿色（RGB 灯带）
17	0-255	灯带蓝色（RGB 灯带）
	灯带内置颜色（RGB 灯带）	
18	0-9	空白
	10-14	红色
	15-19	绿色

	20-24	蓝色
	25-29	黄色
	30-34	玫红
	35-39	青色
	40-44	白色
	45-49	紫蓝色
	50-54	浅蓝色
	55-59	酒红色
	60-64	五月绿
	65-69	草绿色
	70-75	丁香蓝
	75-79	苔绿色
	80-84	紫罗兰
	85-89	丁香红
	90-94	紫红色
	95-99	绿褐色
	100-104	浅绿色
	105-109	红宝石
	110-114	火焰红
	115-119	橘红
	120-124	粉红色
	125-129	蜜黄色
	130-134	浅粉色
	135-139	深橙色
	140-144	柠檬色
	145-149	金黄色
	150-154	橙色
	155-159	淡黄色
	160-164	浅橙黄
	165-169	亮橙色
	170-174	黄色
	175-179	空白
	180-248	停止
	249-255	空白
19	灯带内置效果（RGB灯带）	
	0-10	无效
	11-20	效果 1（与灯带 RGB 关联）
	21-30	效果 2（与灯带 RGB 关联）
	31-40	效果 3（与灯带 RGB 关联）
	41-50	效果 4（与灯带 RGB 关联）
	51-60	效果 5（与灯带 RGB 关联）
	61-70	效果 6（与灯带 RGB 关联）
	71-80	效果 7（与灯带 RGB 关联）
	81-90	效果 8（与灯带 RGB 关联）
	91-100	效果 9（与灯带 RGB 关联）
	101-110	效果 10（与灯带 RGB 关联）

	111-120	效果 11（与灯带 RGB 关联）
	121-130	效果 12
	131-140	效果 13
	141-150	效果 14
	151-160	效果 15
	161-170	效果 16
	171-180	效果 17
	181-190	效果 18
	191-200	效果 19
	201-210	效果 20
	211-255	空白
20	0-255	内置效果速度（慢到快）
21	0-255	灯带亮度（RGB 灯带）
22	控制（停留 3s 后执行）	
	0-10	空白
	11-15	XY 黑场开启
	16-20	XY 黑场关闭
	21-25	水平反转
	26-30	垂直反转
	31-35	水平垂直反转关闭
	36-40	水平旋转角度 630
	41-45	水平旋转角度 540
	46-100	预留
	101-105	风机静音模式
	106-110	风机全功率模式
	111-115	风机自动模式
	116-130	预留
	131-135	调光速度慢速
	136-140	调光速度快速
	141-145	调光曲线线性曲线
	146-150	调光曲线平方曲线 LAW
	151-155	调光曲线反平方曲线
	156-160	调光曲线 S 曲线
	161-165	1200Hz
	166-170	2400Hz
	171-175	4000Hz
	176-180	6000Hz
	181-185	25000Hz
186-200	预留	
201-205	全部复位	
206-210	XY 复位	
211-215	变焦复位	
216-250	预留	
251-255	无效	
23	0-255	亮度
24	频闪	

	0-9	空白
	10-99	频闪从慢到快
	100-109	无效
	110-179	雷电频闪
	180-189	无效
	190-255	随机频闪
25	色卡	
	0-10	无效
	11-255	内置颜色（详细见附件一）
26	色温	
	0-9	无效
	10	1800K
	25	2200K
	40	2700K
	55	3000K
	70	3200K
	85	4000K
	100	4500K
	115	5000K
	130	5600K
	145	6000K
	160	6500K
	175	7000K
	190	8000K
205	10000K	
255	10000K	
27	0-255	红色 1
28	0-255	绿色 1
29	0-255	蓝色 1
30	0-255	草绿色/白色/暖白 1
31	0-255	红色 2
32	0-255	绿色 2
33	0-255	蓝色 2
34	0-255	草绿色/白色/暖白 2
35	0-255	红色 3
36	0-255	绿色 3
37	0-255	蓝色 3
38	0-255	草绿色/白色/暖白 3
39	0-255	红色 4
40	0-255	绿色 4
41	0-255	蓝色 4
42	0-255	草绿色/白色/暖白 4
43	0-255	红色 5
44	0-255	绿色 5
45	0-255	蓝色 5
46	0-255	草绿色/白色/暖白 5

47	0-255	红色 6
48	0-255	绿色 6
49	0-255	蓝色 6
50	0-255	草绿色/白色/暖白 6
51	0-255	红色 7
52	0-255	绿色 7
53	0-255	蓝色 7
54	0-255	草绿色/白色/暖白 7
55	0-255	红色 8
56	0-255	绿色 8
57	0-255	蓝色 8
58	0-255	草绿色/白色/暖白 8
59	0-255	红色 9
60	0-255	绿色 9
61	0-255	蓝色 9
62	0-255	草绿色/白色/暖白 9
63	0-255	红色 10
64	0-255	绿色 10
65	0-255	蓝色 10
66	0-255	草绿色/白色/暖白 10
67	0-255	红色 11
68	0-255	绿色 11
69	0-255	蓝色 11
70	0-255	草绿色/白色/暖白 11
71	0-255	红色 12
72	0-255	绿色 12
73	0-255	蓝色 12
74	0-255	草绿色/白色/暖白 12
75	0-255	红色 13
76	0-255	绿色 13
77	0-255	蓝色 13
78	0-255	草绿色/白色/暖白 13
79	0-255	红色 14
80	0-255	绿色 14
81	0-255	蓝色 14
82	0-255	草绿色/白色/暖白 14
83	0-255	红色 15
84	0-255	绿色 15
85	0-255	蓝色 15
86	0-255	草绿色/白色/暖白 15
87	0-255	红色 16
88	0-255	绿色 16
89	0-255	蓝色 16
90	0-255	草绿色/白色/暖白 16
91	0-255	红色 17
92	0-255	绿色 17

93	0-255	藍色 17
94	0-255	草綠色/白色/暖白 17
95	0-255	紅色 18
96	0-255	綠色 18
97	0-255	藍色 18
98	0-255	草綠色/白色/暖白 18
99	0-255	紅色 19
100	0-255	綠色 19
101	0-255	藍色 19
102	0-255	草綠色/白色/暖白 19
103	0-255	紅色 20
104	0-255	綠色 20
105	0-255	藍色 20
106	0-255	草綠色/白色/暖白 20
107	0-255	紅色 21
108	0-255	綠色 21
109	0-255	藍色 21
110	0-255	草綠色/白色/暖白 21
111	0-255	紅色 22
112	0-255	綠色 22
113	0-255	藍色 22
114	0-255	草綠色/白色/暖白 22
115	0-255	紅色 23
116	0-255	綠色 23
117	0-255	藍色 23
118	0-255	草綠色/白色/暖白 23
119	0-255	紅色 24
120	0-255	綠色 24
121	0-255	藍色 24
122	0-255	草綠色/白色/暖白 24
123	0-255	紅色 25
124	0-255	綠色 25
125	0-255	藍色 25
126	0-255	草綠色/白色/暖白 25
127	0-255	紅色 26
128	0-255	綠色 26
129	0-255	藍色 26
130	0-255	草綠色/白色/暖白 26
131	0-255	紅色 27
132	0-255	綠色 27
133	0-255	藍色 27
134	0-255	草綠色/白色/暖白 27
135	0-255	紅色 28
136	0-255	綠色 28
137	0-255	藍色 28
138	0-255	草綠色/白色/暖白 28

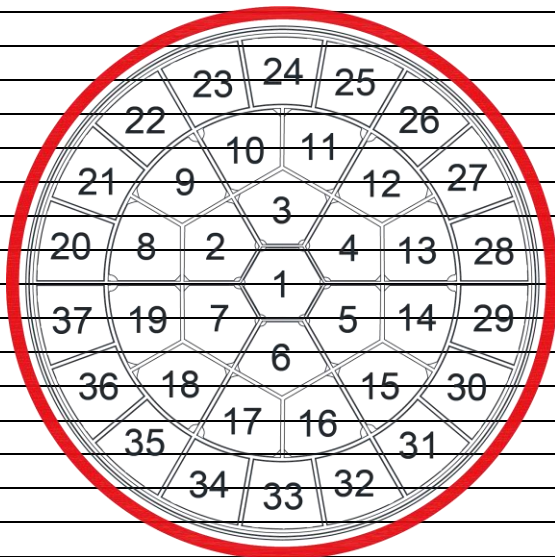
139	0-255	红色 29
140	0-255	绿色 29
141	0-255	蓝色 29
142	0-255	草绿色/白色/暖白 29
143	0-255	红色 30
144	0-255	绿色 30
145	0-255	蓝色 30
146	0-255	草绿色/白色/暖白 30
147	0-255	红色 31
148	0-255	绿色 31
149	0-255	蓝色 31
150	0-255	草绿色/白色/暖白 31
151	0-255	红色 32
152	0-255	绿色 32
153	0-255	蓝色 32
154	0-255	草绿色/白色/暖白 32
155	0-255	红色 33
156	0-255	绿色 33
157	0-255	蓝色 33
158	0-255	草绿色/白色/暖白 33
159	0-255	红色 34
160	0-255	绿色 34
161	0-255	蓝色 34
162	0-255	草绿色/白色/暖白 34
163	0-255	红色 35
164	0-255	绿色 35
165	0-255	蓝色 35
166	0-255	草绿色/白色/暖白 35
167	0-255	红色 36
168	0-255	绿色 36
169	0-255	蓝色 36
170	0-255	草绿色/白色/暖白 36
171	0-255	红色 37
172	0-255	绿色 37
173	0-255	蓝色 37
174	0-255	草绿色/白色/暖白 37

附件一

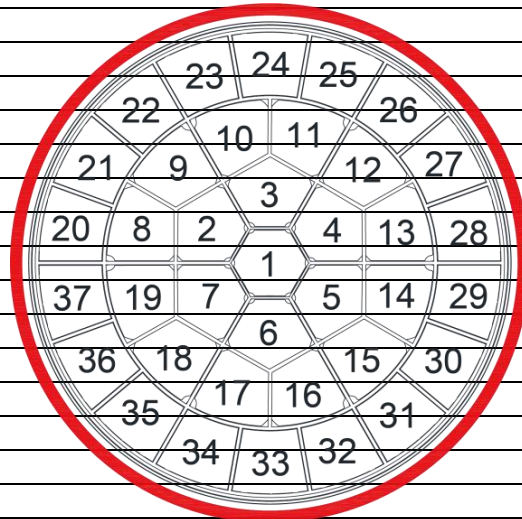
预设颜色	数值	色卡名称		X 坐标	Y 坐标
	0-10	无效			
	11-15	空白	空白	0.407	0.321
色卡 1	16-20	R40	粉红色	0.499	0.321
色卡 2	21-25	L24	鲜红色	0.561	0.296
色卡 3	26-30	L164	深红色	0.659	0.302
	31-35	空白	空白	0.389	0.344
	36-40	空白	空白	0.448	0.353
色卡 4	41-45	L08	橙红色	0.498	0.347
色卡 5	46-50	L25	赤红色	0.566	0.359
	51-55	空白	空白	0.37	0.335
色卡 6	56-60	L237	赤黄色	0.43	0.365
色卡 7	61-65	R321	金黄色	0.477	0.406
色卡 8	66-70	L652	深黄色	0.535	0.399
	71-75	空白	空白	0.34	0.363
色卡 9	76-80	L765	黄色	0.389	0.412
色卡 10	81-85	L513	稻黄色	0.38	0.447
	86-90	空白	空白	0.41	0.502
	91-95	空白	空白	0.324	0.388
	96-100	空白	空白	0.318	0.44
	101-105	空白	空白	0.234	0.543
色卡 11	106-110	L90	深绿色	0.184	0.641
	111-115	空白	空白	0.286	0.37
色卡 12	116-120	R92	松石绿	0.235	0.36
	121-125	空白	空白	0.185	0.459
	126-130	空白	空白	0.162	0.496
	131-135	空白	空白	0.3	0.318
色卡 13	136-140	L728	青绿色	0.256	0.302
色卡 14	141-145	L117	青蓝色	0.223	0.278
色卡 15	146-150	L354	蓝色	0.173	0.265
	151-155	空白	空白	0.284	0.284
色卡 16	156-160	L501	新蓝色	0.246	0.249
色卡 17	161-165	L174	深青蓝色	0.204	0.205
	166-170	空白	空白	0.159	0.158
	171-175	空白	空白	0.288	0.254
	176-180	空白	空白	0.24	0.183
色卡 18	181-185	L142	浅紫色	0.209	0.148
	186-190	空白	空白	0.177	0.07
	191-195	空白	空白	0.335	0.289
色卡 19	196-200	L794	亮粉色	0.335	0.251
色卡 20	201-205	L328	深粉色	0.335	0.18
	206-210	空白	空白	0.327	0.138
	211-215	空白	空白	0.35	0.318
色卡 21	216-220	L127	烟熏粉	0.397	0.265
色卡 22	221-225	L192	肉粉色	0.41	0.237
	226-230	空白	空白	0.465	0.193
	231-235	空白	空白	0.378	0.324
色卡 23	236-240	L157	粉色	0.457	0.272
色卡 24	241-245	R332	樱桃粉色	0.489	0.295
	246-250	空白	空白	0.57	0.263
	251-255	无效			

附件二

静态效果	
0-10	无效
11-12	1
13-14	2
15-16	3
17-18	4
19-20	5
21-22	6
23-24	7
25-26	8
27-28	9
29-30	10
31-32	11
33-34	12
35-36	13
37-38	14
39-40	15
41-42	16
43-44	17
45-46	18
47-48	19
49-50	20
51-52	21
53-54	22
55-56	23
57-58	24
59-60	25
61-62	26
63-64	27
65-66	28
67-68	29
69-70	30
71-72	31
73-74	32
75-76	33
77-78	34
79-80	35
81-82	36
83-84	37
85-86	1
87-88	2,3
89-90	4,5
91-92	6,7
93-94	8,9
95-96	10,11
97-98	12,13
99-100	14,15
101-102	16,17
103-104	18,19
105-106	20,21
107-108	22,23
109-110	24,25
111-112	26,27
113-114	28,29
115-116	30,31
117-118	32,33



119-120	34,35
121-122	36,37
123-124	1
125-126	2,3,4
127-128	5,6,7
129-130	8,9,10
131-132	11,12,13
133-134	14,15,16
135-136	17,18,19
137-138	20,21,22
139-140	23,24,25
141-142	26,27,28
143-144	29,30,31,
145-146	32,33,34
147-148	35,36,37
149-150	1
151-152	2,3,4,5,6,7
153-154	8,9,10,11
155-156	12,13,14,15
157-158	16,17,18,19
159-160	20,21,22,23
161-162	24,25,26,27
163-164	28,29,30,31
165-166	32,33,34,35
167-168	36,37,20,21
169-170	22,23,24,25
171-172	26,27,28,29
173-174	30,31,32,33
175-176	34,35,36,37
177-178	1
179-180	2,8,9
181-182	3,10,11
183-184	4,12,13
185-186	1,5,14,15
187-188	1,6,16,17
189-190	1,7,18,19
191-192	20,21,22
193-194	23,24,25
195-196	26,27,28
197-198	29,30,31,
199-200	32,33,34
201-202	35,36,37
203-204	1,2
205-206	1,3
207-208	1,4
209-210	1,5
211-212	1,6
213-214	1,7
215-216	1,2,8,9
217-218	1,3,10,11
219-220	1,4,12,13
221-222	1,5,14,15
223-224	1,6,16,17
225-226	1,7,18,19
227-228	1,2,8,9,20,21,22
229-230	1,3,10,11,23,24,25
231-232	1,4,12,13,26,27,28
233-234	1,5,14,15,29,30,31
235-236	1,6,16,17,32,33,34



237-238	1,7,18,19,35,36,37
239-240	1
241-242	2,4,6
243-244	3,5,7
245-246	8,10,12,14,16,18
247-248	9,11,13,15,17,19
249-250	20,22,24,26,28,30,32,34,36
251-252	21,23,25,27,29,31,33,35,37
253-255	无效

附件三

动态效果	
0-10	无效
11-15	1-37 循环运行(与 CH6-CH18 有关)
16-20	37-1 循环运行(与 CH6-CH18 有关)
21-25	1-37-1 循环运行(与 CH6-CH18 有关)
26-30	1 与 2-7 与 8-19 与 20-37 同时亮起扩散循环运行(与 CH6-CH18 有关)
31-35	1 与 2-7 与 19-8 与 20-37 同时亮起扩散循环运行(与 CH6-CH18 有关)
36-40	1 与 7-2 与 8-19 与 37-20 同时亮起扩散循环运行(与 CH6-CH18 有关)
41-45	1 (30%)-2 (60%)-3 (100%) ,(与 CH6-CH18 有关)
	2 (30%)-3 (60%)-4 (100%) ,(与 CH6-CH18 有关)
	3 (30%)-4 (60%)-5 (100%) ,(与 CH6-CH18 有关)
	4 (30%)-5 (60%)-6 (100%) ,(与 CH6-CH18 有关)
	5 (30%)-6 (60%)-7 (100%) ,(与 CH6-CH18 有关).....
	36 (30%)-37 (60%)-1 (100%) ,(与 CH6-CH18 有关)
	37 (30%)-1 (60%)-2 (100%) ,(与 CH6-CH18 有关)
46-50	37(30%)-36 (60%)-35 (100%) ,(与 CH6-CH18 有关)
	36 (30%)-35 (60%)-34 (100%),(与 CH6-CH18 有关)
	35 (30%) - 34 (60%)- 33 (100%) ,(与 CH6-CH18 有关)...
	4 (30%) - 3 (60%) -2 (100%) ,(与 CH6-CH18 有关)
	3 (30%) - 2 (60%) -1 (100%) ,(与 CH6-CH18 有关)
	2 (30%) - 1 (60%) -37 (100%) ,(与 CH6-CH18 有关)
	1 (30%) - 37 (60%) - 36 (100%),(与 CH6-CH18 有关)
51-55	1-37 以 2700K 循环运行 (以 CH6-CH18 为背景)
56-60	37-1 以 2700K 循环运行 (以 CH6-CH18 为背景)
61-65	1-37-1 以 2700K 循环运行 (以 CH6-CH18 为背景)
66-70	1 与 2-7 与 8-19 与 20-37 同时亮 2700K 扩散循环运行 (以 CH6-CH18 为背景)
71-75	1 与 2-7 与 19-8 与 20-37 同时亮 2700K 扩散循环运行 (以 CH6-CH18 为背景)
76-80	1 与 7-2 与 8-19 与 37-20 同时亮 2700K 扩散循环运行 (以 CH6-CH18 为背景)
81-85	1-37 以 6000K 运行 (以 CH6-CH18 为背景)
86-90	37-1 以 6000K 运行 (以 CH6-CH18 为背景)
91-95	1-37-1 以 6000K 运行 (以 CH6-CH18 为背景)
96-100	1 与 2-7 与 8-19 与 20-37 同时亮 6000K 扩散循环运行 (以 CH6-CH18 为背景)
101-105	1 与 2-7 与 19-8 与 20-37 同时亮 6000K 扩散循环运行 (以 CH6-CH18 为背景)
106-110	1 与 7-2 与 8-19 与 37-20 同时亮 6000K 扩散循环运行 (以 CH6-CH18 为背景)
111-115	红色为背景, 照度可调。 100% 绿色循环运行(1-37)
116-120	红色为背景, 照度可调。 100% 绿色循环运行(37-1)

121-125	红色为背景，照度可调。 100% 绿色循环运行(1-37-1)
126-130	红色为背景，照度可调。 100% 绿色循环运行(1与2-7与8-19与20-37同时扩散)
131-135	红色为背景，照度可调。 100% 绿色循环运行(1与2-7与19-8与20-37同时扩散)
136-140	红色为背景，照度可调。 100% 绿色循环运行(1与7-2与8-19与37-20同时扩散)
141-145	绿色为背景，照度可调。 100% 蓝色循环运行(1-37)
146-150	绿色为背景，照度可调。 100% 蓝色循环运行(37-1)
151-155	绿色为背景，照度可调。 100% 蓝色循环运行(1-37-1)
156-160	绿色为背景，照度可调。 100% 蓝色循环运行(1与2-7与8-19与20-37同时扩散)
161-165	绿色为背景，照度可调。 100% 蓝色循环运行(1与2-7与19-8与20-37同时扩散)
166-170	绿色为背景，照度可调。 100% 蓝色循环运行(1与7-2与8-19与37-20同时扩散)
171-175	蓝色为背景，照度可调。 100% 红色循环运行(1-37)
176-180	蓝色为背景，照度可调。 100% 红色循环运行(37-1)
181-185	蓝色为背景，照度可调。 100% 红色循环运行(1-37-1)
186-190	蓝色为背景，照度可调。 100% 红色循环运行(1与2-7与8-19与20-37同时扩散)
191-195	蓝色为背景，照度可调。 100% 红色循环运行(1与2-7与19-8与20-37同时扩散)
196-200	蓝色为背景，照度可调。 100% 红色循环运行(1与7-2与8-19与37-20同时扩散)
201-205	红色为背景，照度可调。 100% 草绿色循环运行(1-37)
206-210	红色为背景，照度可调。 100% 草绿色循环运行(37-1)
211-215	红色为背景，照度可调。 100% 草绿色循环运行(1-37-1)
216-220	红色为背景，照度可调。 100% 草绿色循环运行(1与2-7与8-19与20-37同时扩散)
221-225	红色为背景，照度可调。 100% 草绿色循环运行(1与2-7与19-8与20-37同时扩散)
226-230	红色为背景，照度可调。 100% 草绿色循环运行(1与7-2与8-19与37-20同时扩散)
231-235	由中间向外扩散 (1-2,3,⋯6,7-8,9,⋯19-20,21,⋯36,37)
236-240	由外向中间扩散 (20,21,⋯36,37-8,9,⋯19-1-2,3,⋯6,7)
241-245	以扇形顺时针旋转，中间1常亮 (2,8,9,20,21,22⋯)
246-250	以扇形逆时针旋转，中间1常亮 (2,8,9,20,21,22⋯)
251-255	无效



广州市雅江光电设备有限公司

Guangzhou Yajiang Photoelectric Equipment Co., Ltd.

电话/Tel : 020-86947788 邮箱/E-mail : sales@yajiang.cn

传真/Fax : 020-86943773 网址/Website : www.yajiang.cn